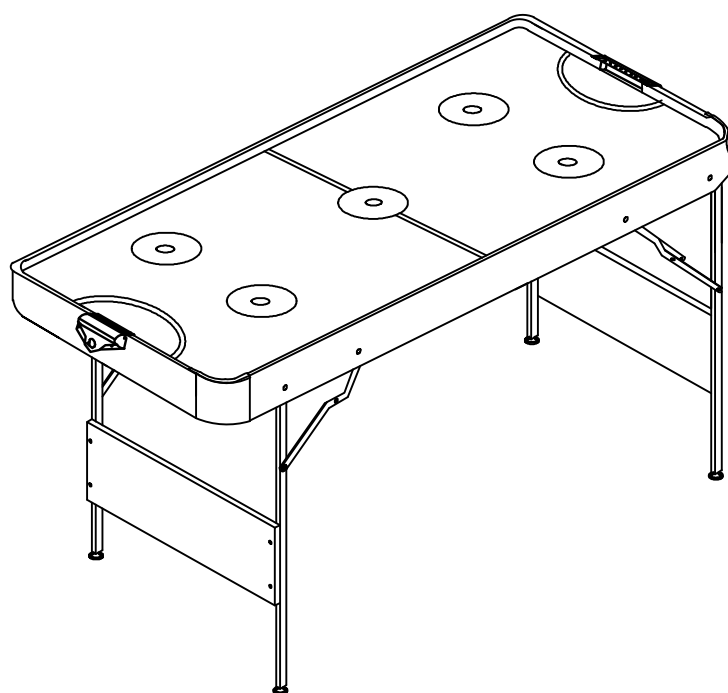

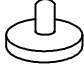




**РУКОВОДСТВО ПО СБОРКЕ**  
**СТОЛ АЭРОХОККЕЙ DFC**  
**ES-AT-6080 MANILA**

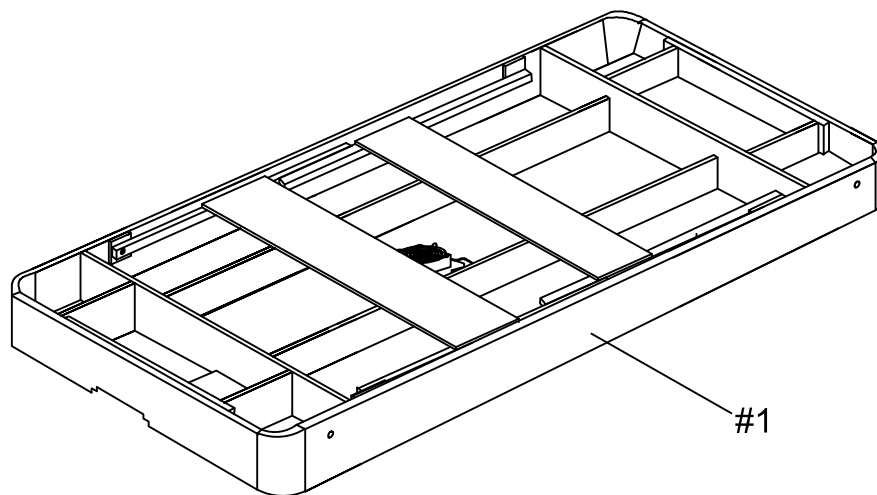


**EAC**

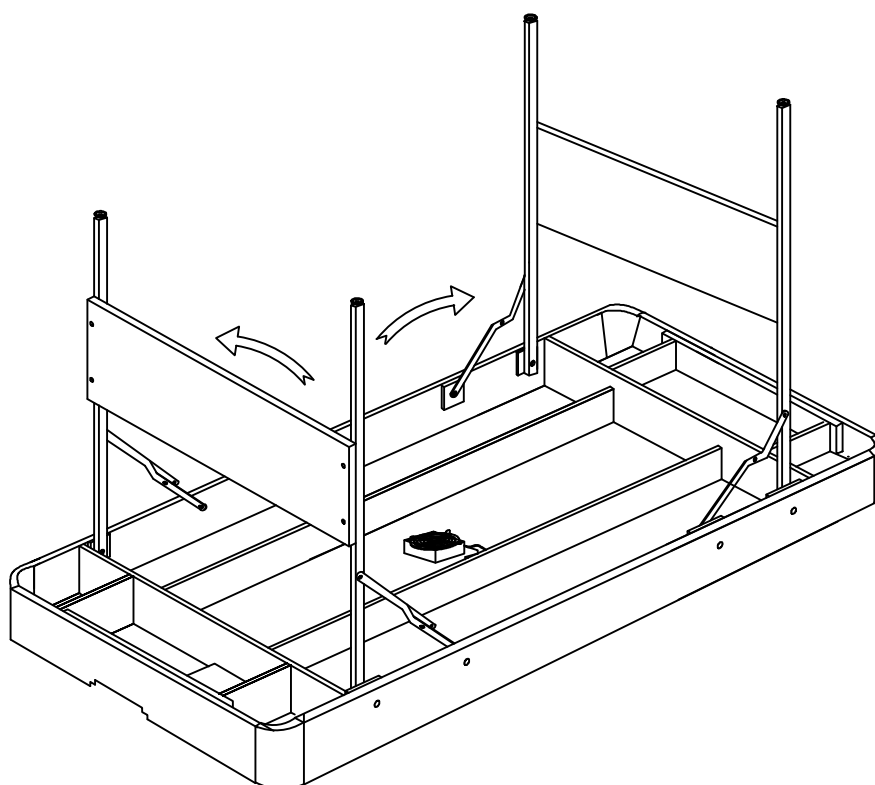
# Сборочные единицы

<p>#1</p>  <p>Основной корпус 1шт</p>	<p>#2</p>  <p>Ворота 2шт</p>	<p>#3</p>  <p>Шайба 2шт</p>	<p>#4</p>  <p>Толкатель 2шт</p>	<p>#5</p>  <p>Адаптер 1шт</p>
<p>#6</p>  <p>T4*12мм Винт 4шт</p>				

## ШАГ 1



## ШАГ 2



# ШАГ 3

