

# Баскетбольный щит DFC BOARD32C, BOARD32

## Инструкция по сборке

### СПИСОК ДЕТАЛЕЙ

Поз.	Описание	Кол-во	Поз.	Описание	Кол-во
1	Сетка	1	5	Пластиковый дюбель M8x90	4
2	Кольцо	1	6	Болт M8x35	4
3	Щит	1	7	Саморез	4
4	Кронштейн	2			

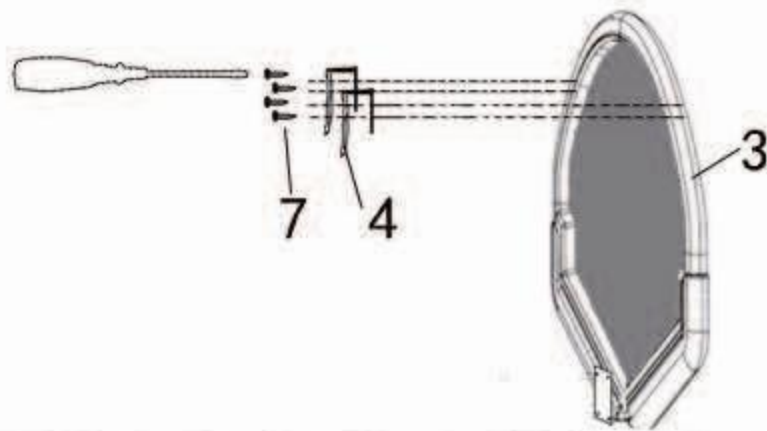
### ИДЕНТИФИКАТОР ДЕТАЛЕЙ



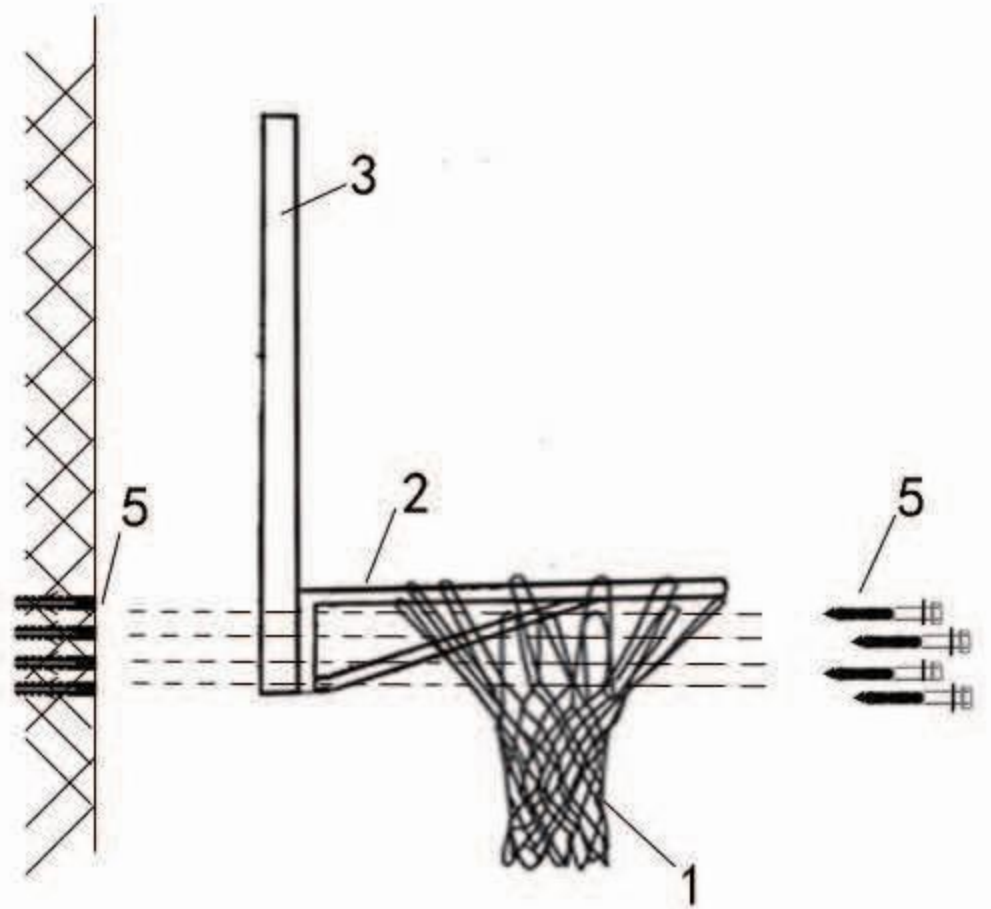
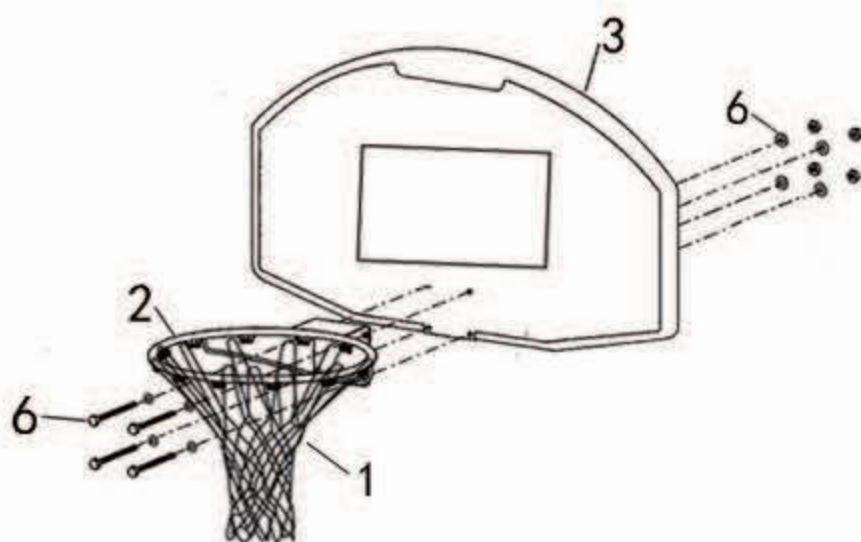
### УСТАНОВКА (Выберете один из указанных ниже способов установки):

Способ 1: Используя отвертку, зафиксируйте два кронштейна (4) на задней части щита (3), как показано.

Способ 2: Прикрепите щит (3) и кольцо (2) к стене с помощью четырех пластиковых дюбелей M8x90 (5), как показано.



Прикрепите кольцо (2) к щиту (3) четырьмя болтами M8x35 (6), как показано.



Вы можете установить эту конструкцию на двери аналогичным способом.

Установите сетку (1) на кольцо (2), как показано.

