

**Инструкция по эксплуатации
БЕГОВАЯ ДОРОЖКА
LCT80**



Руководство пользователя

СОВЕТЫ ПО БЕЗОПАСНОМУ ИСПОЛЬЗОВАНИЮ

ВАЖНО: БЕГОВАЯ ДОРОЖКА ПРЕДНАЗНАЧЕНА ТОЛЬКО ДЛЯ ДОМАШНЕГО ИСПОЛЬЗОВАНИЯ

МЕРЫ БЕЗОПАСНОСТИ

Спасибо за то, что выбрали нашу беговую дорожку. Несмотря на то, что мы прилагаем максимальные усилия, чтобы гарантировать качество каждого товара, иногда могут иметь место случайные ошибки или упущения. Если вы обнаружили, что продукт поврежден или отсутствуют какие-либо части, сразу обращайтесь в отдел обслуживания клиентов.

Ваша беговая дорожка спроектирована для обеспечения максимальной безопасности при занятиях. Однако необходимо соблюдать меры безопасности каждый раз, когда вы занимаетесь на беговой дорожке. Обязательно прочитайте инструкцию перед сборкой и эксплуатацией. Особое внимание уделите следующим мерам предосторожности:

ОПАСНОСТЬ: Для исключения риска поражения электрическим током, выключайте дорожку из розетки после использования и перед обслуживанием и чисткой.

1. Внимательно прочитайте ИНСТРУКЦИЮ ПО ЭКСПЛУАТАЦИИ и сопутствующую литературу перед использованием вашей беговой дорожки.
2. Если вы испытываете тошноту, головокружение, боли в груди или другие тревожные симптомы при использовании беговой дорожки, немедленно прекратите тренировку и обратитесь к врачу.
3. Никогда не оставляйте включенную беговую дорожку без присмотра. Всегда отключайте беговую дорожку от сети после использования или перед заменой деталей.
4. Никогда не используйте беговую дорожку, если вы заметили повреждения шнура или вилки, если беговая дорожка работает не должным образом, если она повреждена или подверглась воздействию влаги.
5. Не тяните за шнур питания. Держите шнур вдали от нагретых поверхностей и открытого огня.
6. Беговая дорожка должна быть установлена на ровной поверхности. Не используйте беговую дорожку вне помещений или в помещениях с высокой влажностью.
7. Не допускайте попадания инородных предметов в отверстия беговой дорожки.
8. Держите детей и домашних животных вдали от беговой дорожки во время занятий.
9. Лица с ограниченными физическими возможностями могут заниматься на беговой дорожке только с медицинского одобрения и под строгим контролем.
10. Не допускайте попадания рук или ног под беговую дорожку. Всегда держите руки и ноги на беговой дорожке во время использования.
11. Никогда не включайте беговую дорожку, стоя на беговом полотне. Переводите беговую дорожку на минимальную скорость, чтобы сойти с неё.
 - а) Для отключения беговой дорожки остановите программу тренировки, затем выньте шнур из розетки.
 - б) Используйте беговую дорожку только по назначению, как это описано в данном руководстве.
 - в) Разминайтесь 5-10 минут перед каждой тренировкой и остывайте 5-10 минут после тренировки. Это позволит пульсу постепенно увеличиваться или уменьшаться, и обеспечит распределение нагрузки на мышцы.

- d) Никогда не задерживайте дыхание во время тренировки. Поддерживайте нормальный ритм дыхания в соответствии с выполняемыми упражнениями.
- e) Начинайте тренировку с минимальной программы и постепенно увеличивайте скорость и расстояние.
- f) Всегда используйте подходящую одежду и обувь во время тренировки. Не надевайте слишком свободную одежду, которая может попасть в движущиеся части вашей беговой дорожки.
- g) Не занимайтесь на беговом полотне босиком, в чулках, туфлях или тапочках.
- h) Соблюдайте осторожность при подъеме или перемещении беговой дорожки, чтобы не повредить спину. Всегда используйте надлежащие методы подъема.

ПРЕДУПРЕЖДЕНИЕ: Перед началом занятий обязательно проконсультируйтесь с врачом. Это особенно важно для лиц старше 35 лет или лиц, имеющих проблемы со здоровьем. Внимательно ознакомьтесь со всеми инструкциями перед использованием оборудования. Производитель не несет ответственности за персональные травмы или материальный ущерб, полученный при неправильном использовании данного оборудования.

ВНИМАНИЕ!! Соблюдайте осторожность при распаковке тренажера.

ВВЕДЕНИЕ

Беговая дорожка была разработана и изготовлена с учетом обеспечения бесперебойной работы и получения удовольствия от занятий. Вы достигнете максимального эффекта от занятий, если внимательно прочтаете инструкции, приведенные в данном руководстве. Пожалуйста ознакомьтесь с рекомендациями, приведенными ниже.

СПЕЦИФИКАЦИИ

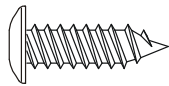
- Непрерывная мощность: 1.5 л/с
- Рекомендованный диапазон скорости: 0.3~10 км/ч
- Беговая поверхность: 450 X 1400 мм



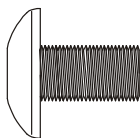
➤ **МАКСИМАЛЬНЫЙ ВЕС ПОЛЬЗОВАТЕЛЯ 130 КГ**

КОМПОНЕНТЫ ДЛЯ СБОРКИ

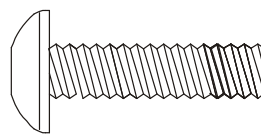
Компоненты для сборки



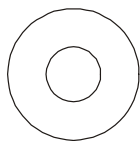
#47. 3.5 × 12 м/м
шуруп (12 шт.)



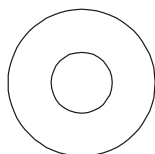
#63. 5/16" × 1/2"
Винт (22 шт.)



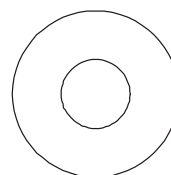
#80. 3/8" × 2-1/4"
Болт (4 шт.)



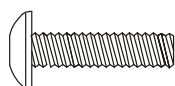
#64. 5/16" × 18 × 1.5Т
Плоская шайба (6 шт.)



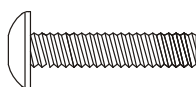
#81. 3/8" × 19 × 1.5Т
Плоская шайба (4 шт.)



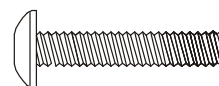
#65. 5/16" × 23 × 1.5Т
Изогнутая шайба (16 шт.)



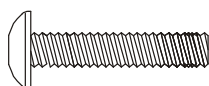
#76. М5 × 25 м/м
Винт (2 шт.)



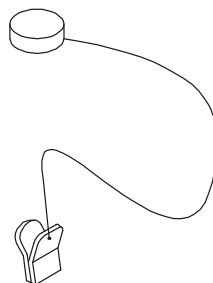
#77. М5 × 35 м/м
Винт (2 шт.)



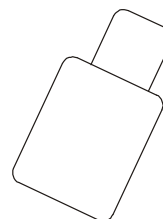
#79. 5/16" × 2"
Винт (2 шт.)



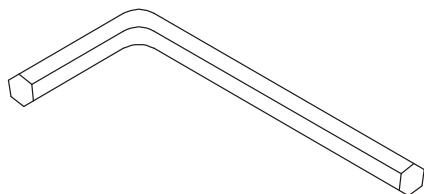
#101. 5/16" × 3-1/2" Болт (2 шт.)



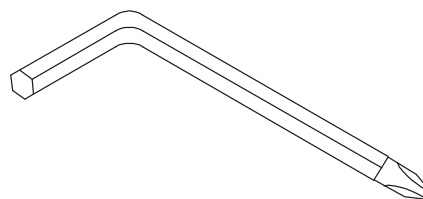
#28. ключ
безопасности (1 шт.)



#68. Смазка (1 шт.)



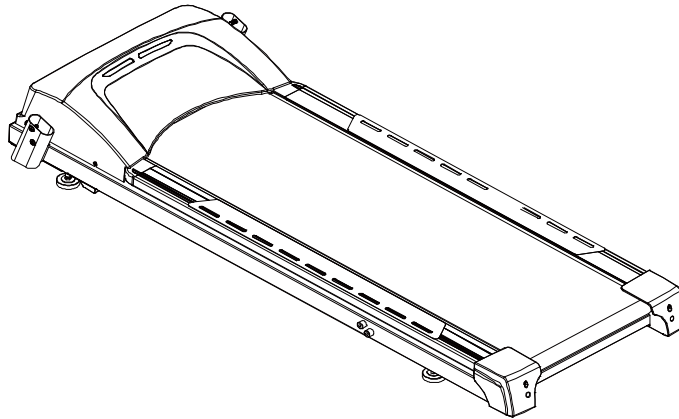
#67. М6 (66 × 88)
Шестигранный ключ (1 шт.)



#66. Комбинированный шестигранный
ключ и отвертка (1 шт.)

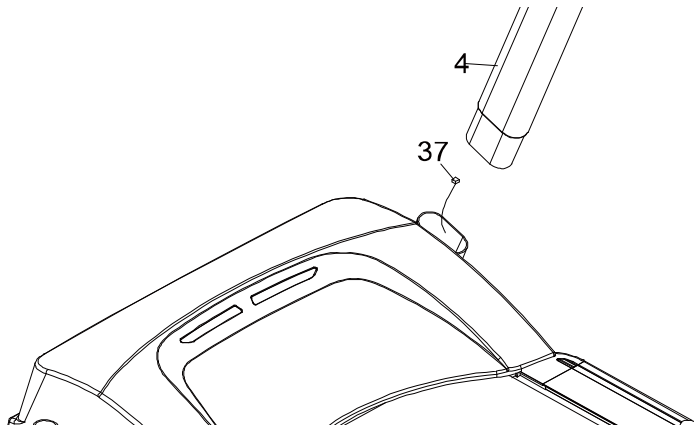
Шаг 1.

Извлеките беговую дорожку из упаковки и разложите на ровной поверхности.



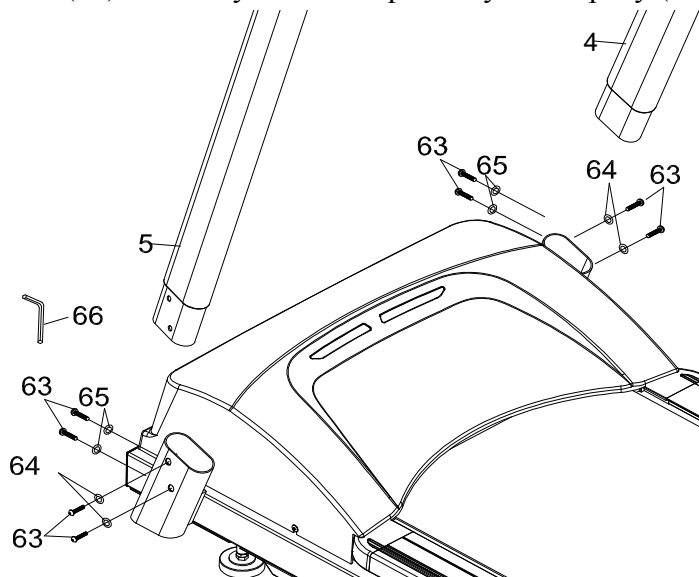
Шаг 2.

Подсоедините кабель компьютера (нижний) (37) к правой стойке (4).



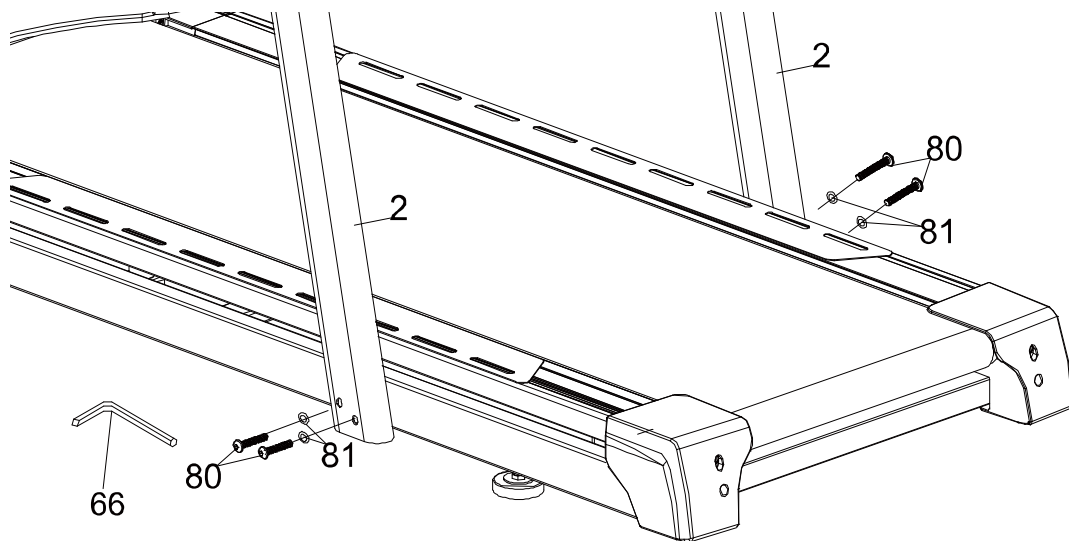
Шаг 3.

Вставьте стойки (лев, прав.) (5,4) в основную раму (2) и закрепите восемью винтами 5/16" × 1/2" (63), четырьмя плоскими шайбами 5/16" × 18 × 1.5T (64) и четырьмя изогнутыми шайбами 5/16" × 23 × 1.5T (65) используя комбинированную отвертку (66).



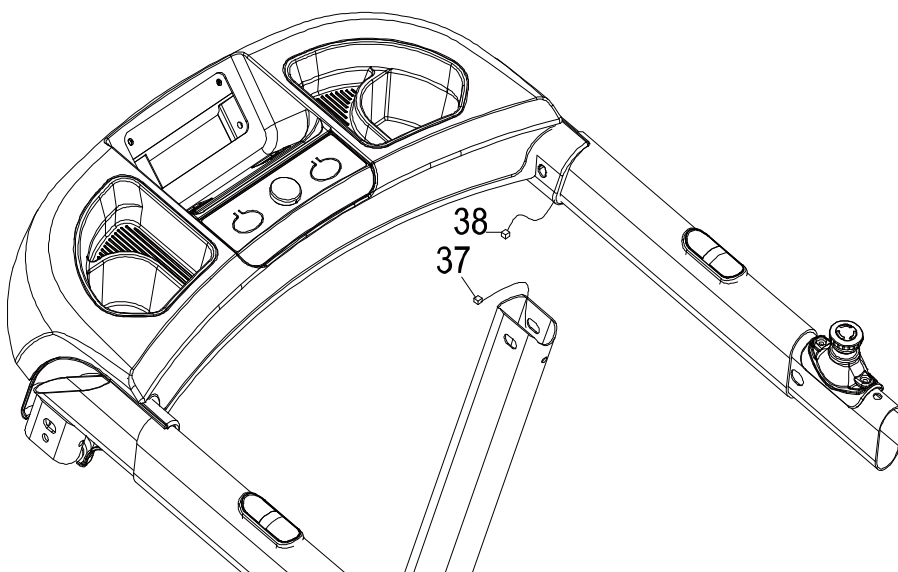
Шаг 4.

Используйте комбинированную отвертку (66) чтобы затянуть 4 болта $3/8" \times 2-1/4"$ (80) и 4 плоские шайбы $3/8" \times 19 \times 1.5T$ (81) и закрепить задние стойки (2) с двух сторон основной рамы.



Шаг 5.

Соедините кабель компьютера (средний) (38) с нижним кабелем компьютера (37).



Шаг 6.

Установите суппорт консоли (6) на консольные стойки (лев., прав.) и закрепите, используя 6 болтов 5/16" × 1/2" (63), 2 плоские шайбы 5/16" × 18 × 1.5T (64) и 4 изогнутые шайбы 5/16" × 23 × 1.5T (65) с помощью комбинированной отвертки (66).

После установки задней стойки (2) и суппорта консоли (6), затяните комбинированной отверткой (66) два 5/16" × 1/2" болта (63), 2 болта 5/16" × 3/2" (101) и 2 изогнутые шайбы 5/16" × 23 × 1.5T (65) до надежной фиксации.

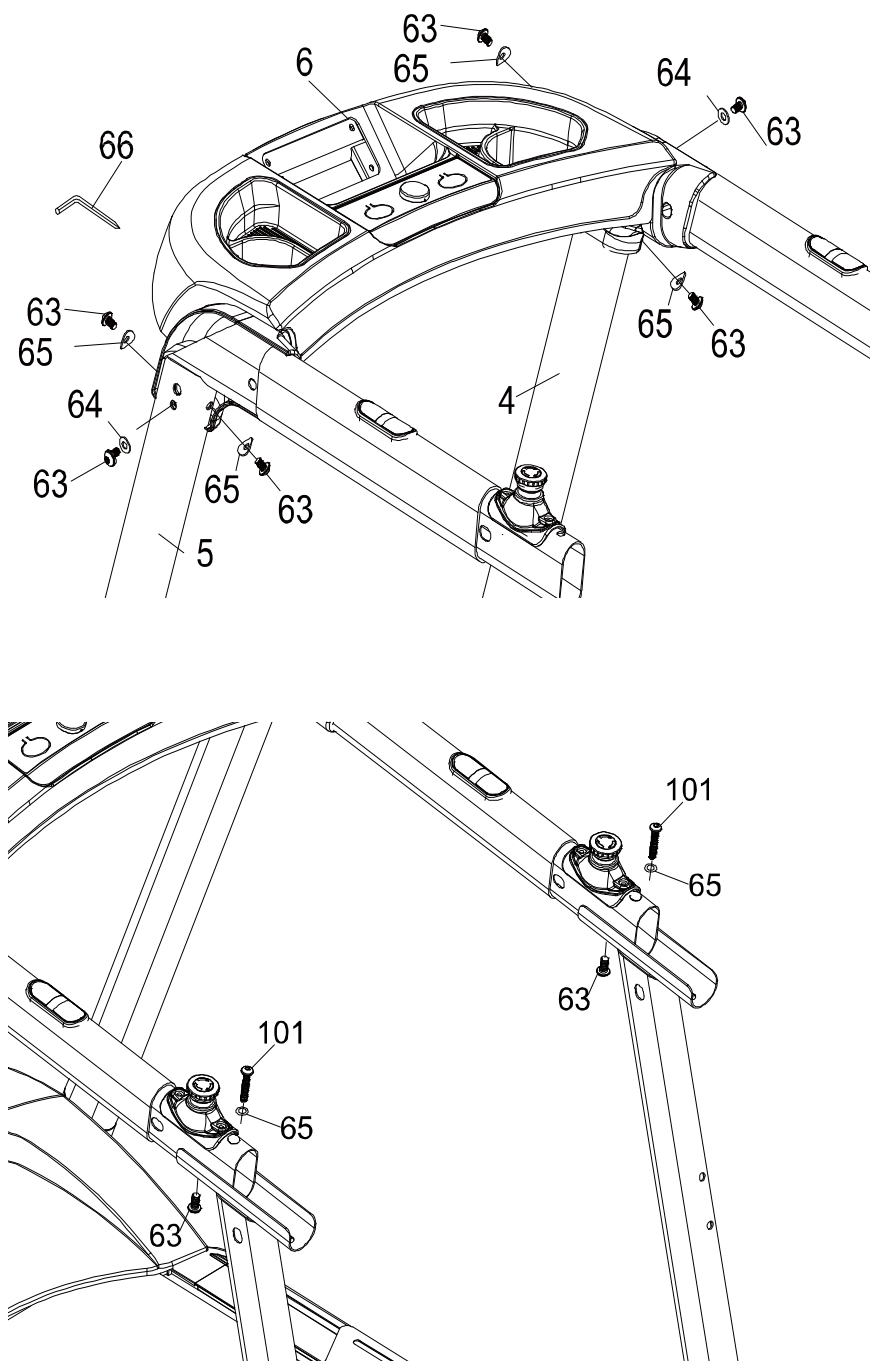
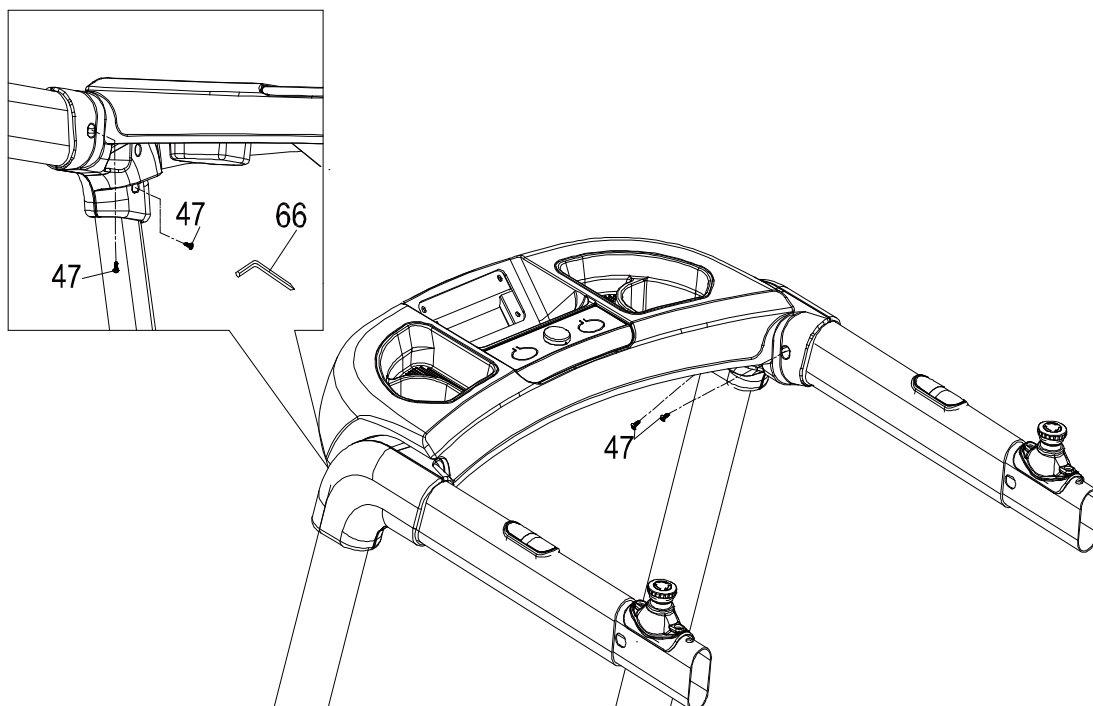
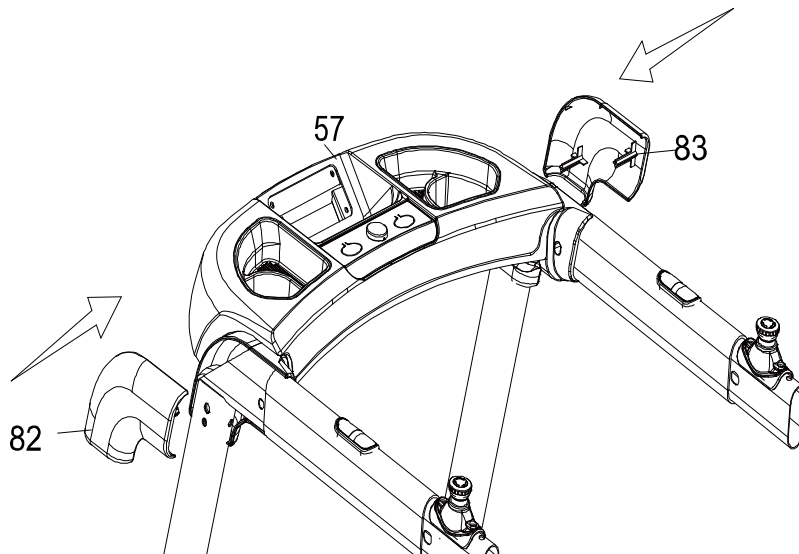


СХЕМА СБОРКИ

Шаг 7.

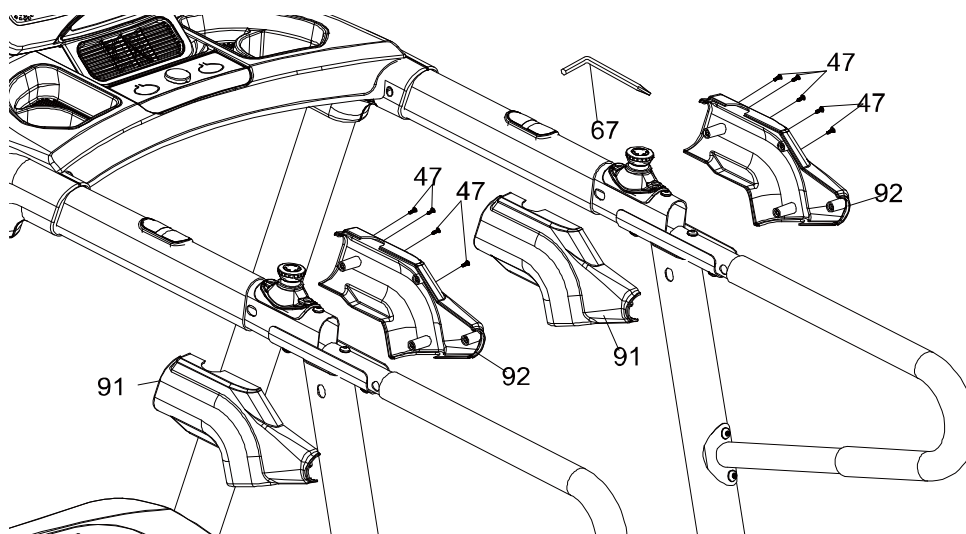
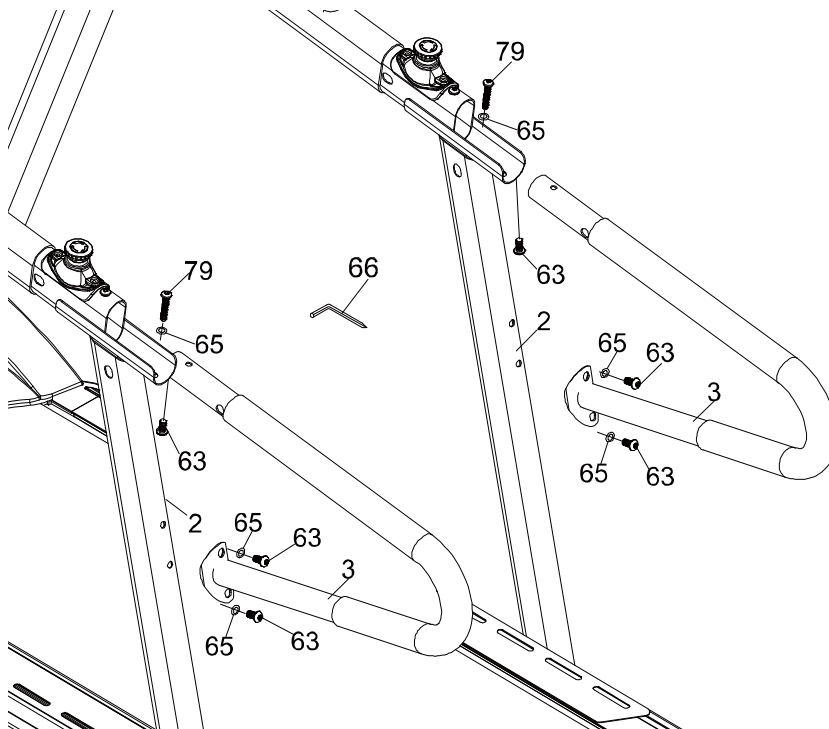
Установите наружные крышки рукоятки (лев. и прав.) (82 и 83) на суппорт консоли (6) и закрепите, используя 4 самореза 3.5 × 12 мм (47) и комбинированную отвертку (66).



Шаг 8.

Используя комбинированную отвертку (66) затяните болты $5/16" \times 1/2"$, 6 болтов $5/16" \times 2"$ (79) и 6 изогнутых шайб $5/16" \times 23 \times 1.5T$ (65) чтобы закрепить заднюю часть рукоятки (3) на задних стойках (2).

Используйте шестигранный ключ (67) чтобы затянуть 8 винтов 3.5×12 м/м (47) и надежно закрепить крышки задних рукояток (91, 92).



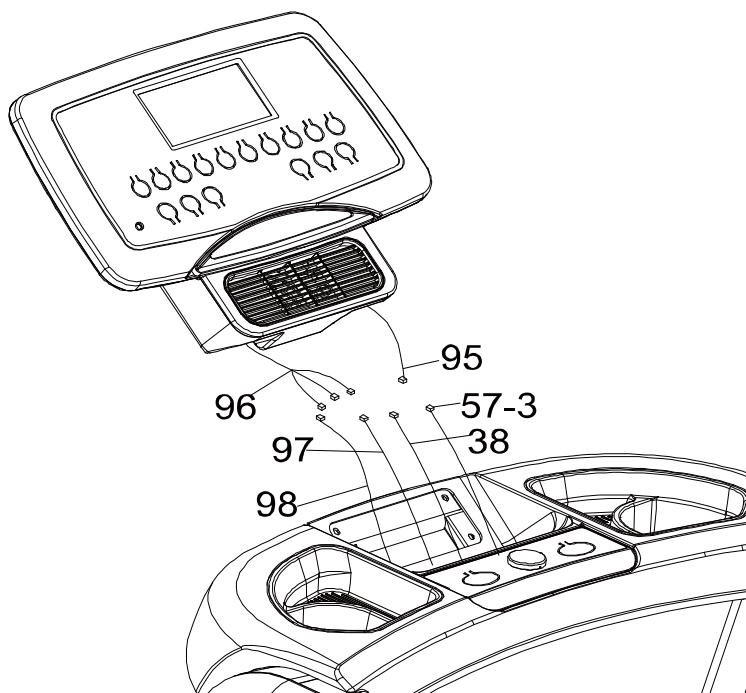
Шаг 9.

Соедините средний кабель компьютера (38) с верхним кабелем компьютера (95).

Соедините кабель модуля выключателя безопасности (57-3) с верхним кабелем датчика пульса (96).

Соедините нижний кабель датчика пульса (97) с верхним кабелем датчика пульса (96).

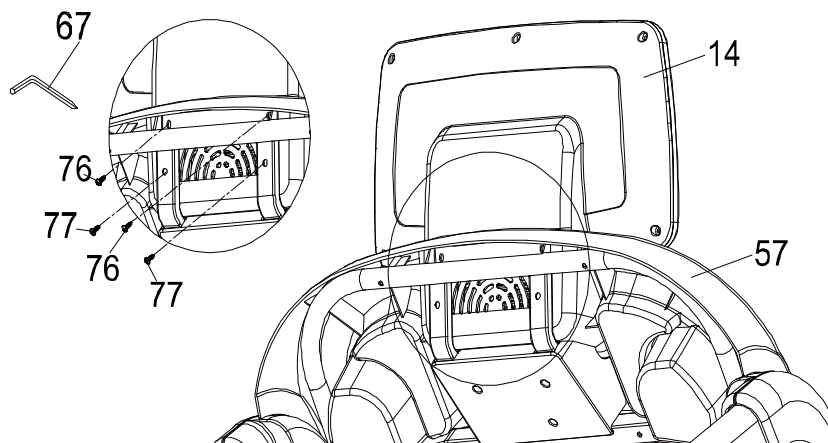
Соедините нижний кабель аварийной остановки (98) с верхним кабелем датчика пульса (96).



Шаг 10.

1. Установите консоль (14) на суппорт консоли (6).

2. Закрепите консоль (14) и суппорт консоли (6) используя 2 винта M5x25 мм (76) и 2 винта M5x35 мм (77) используя ключ (67) и надежно затяните.



ПРИМЕЧАНИЕ: Пожалуйста, затяните все винты после того, как все компоненты будут собраны.

ИСПОЛЬЗОВАНИЕ КОМПЬЮТЕРА



Функциональные клавиши

СТАРТ : Нажмите “Старт”, монитор отобразит 3, 2, 1, и беговая дорожка будет запущена с минимальной скоростью 0.3 км/ч (0.2 миль/ч).

СТОП : Нажмите “Стоп”, беговая дорожка медленно понизит скорость до полной остановки.

ВВОД : Клавиша Ввод в режиме остановки позволяет ввести максимальную скорость тренировки и значение пульса, необходимое для срабатывания системы защитного выключения.

ВЫБОР : Нажмите для переключения основного экрана в режим ввода начальных параметров ВРЕМЯ, ДИСТАНЦИЯ, СКОРОСТЬ, и т.д.

БЫСТРЕЕ : Нажатие этой клавиши увеличивает скорость на (0.1 КМ/Ч / 0.1 Миль/Ч)

МЕДЛЕННЕЕ : Нажатие этой клавиши уменьшает скорость на (0.1 КМ/Ч / 0.1 Миль/Ч)

ПУЛЬС : Отображает значение сердечного ритма, получаемое с нагрудного передатчика или датчика пульса на рукоятке.

УСТАНОВКА СКОРОСТИ : После включения тренажера вы можете установить предельное значение скорости, используя эту клавишу. После установки значения и запуска программы тренировки эти клавиши работают как быстрые клавиши выбора скорости.

Обратите внимание:

Беговая дорожка увеличивает или уменьшает скорость постепенно. Так что вы достигнете установленной скорости не сразу, а в течение небольшого периода времени. Во время тренировки обязательно проверьте, что аварийные выключатели на левом и правом поручнях включены.

Также проверьте, что ключ безопасности правильно установлен и закреплен на вашей одежде. Если аварийные выключатели выключены или ключ безопасности не установлен, тренажер не запустится.

Запуск быстрой тренировки:

Включите беговую дорожку и проверьте, что аварийные выключатели на левой и правой стороне закрыты. Убедитесь, что ключ безопасности корректно установлен и надежно закреплен на вашей одежде. Затем нажмите клавишу СТАРТ для быстрого запуска тренажера. В этом режиме максимальная скорость равняется 1 км/ч. Аудио-вход: эта функция дает возможность проигрывать аудио сигнал из ваших источников через динамик тренажера.

Установки и запуск тренировки:

- A> Нажмите “Ввод” и задайте время тренировки с помощью клавиш Быстрее/Медленнее. Время по умолчанию: 10 минут.
- B> Нажмите “Ввод” и задайте максимальную скорость с помощью клавиш установки скорости.
- C> Нажмите “Ввод” и установите максимальное значение сердечного ритма, используя клавиши Быстрее/Медленнее. Значение по умолчанию: 120 ударов в минуту. Проконсультируйтесь с доктором, чтобы определить ваше максимальное значение пульса.

Нажмите клавишу “Старт” для начала тренировки. Отрегулируйте скорость, используя клавиши Быстрее/Медленнее или клавиши быстрой установки скорости. Как только желаемая скорость будет установлена, нажмите клавишу РЕЖИМ для сохранения введенного значения. В случае возникновения опасной ситуации нажмите на любой аварийный выключатель или потяните за ключ безопасности для экстренной остановки тренажера.

Использование датчика пульса :

Датчик пульса работает сразу после запуска тренажера. Поместите ладони на датчиках пульса и монитор отобразит текущее значение сердечного ритма. В предустановленных программах, когда ваш пульс достигнет значения 120 ударов в минуту, тренажер автоматически остановится. Это настроено для обеспечения вашей безопасности, чтобы предотвратить слишком высокую частоту сердечного ритма. Если вы хотите изменить максимальное значение пульса, сначала проконсультируйтесь с врачом.

Устройства безопасности : Тренажер имеет 2 предохранительных устройства, разделенных на 3 части.

Первое устройство : Аварийный выключатель разделен на 2 части и располагается на левой и правой стороне. В случае возникновения опасной ситуации вы можете воспользоваться любым из них, чтобы выключить тренажер.

Второе устройство : Ключ безопасности. Во время тренировки прикрепите зажим на вашей одежде. В случае возникновения опасной ситуации потяните за шнур, чтобы остановить тренажер.

Сообщение об ошибке:

“---“ Это означает, что ключ безопасности отсутствует или неправильно установлен на консоли.

Проверьте ключ безопасности. Левый и правый аварийные выключатели должны быть сброшены.

LS1: Это означает, что датчик скорости не получает сигнала о количестве оборотов в минуту.

Проверьте кабели, датчик скорости и магнит. Если проблема остаётся, пожалуйста свяжитесь с нашей сервисной службой.

➤ ВЫРАВНИВАНИЕ БЕГОВОГО ПОЛОТНА



Если вы замечаете, что во время использования беговой дорожки беговое полотно смещается вправо или влево от центра, сперва извлеките ключ безопасности и отсоедините тренажер от розетки. Используя шестигранный ключ, поверните левый задний регулировочный ролик по часовой стрелке не более чем на четверть оборота. Извлеките шестигранный ключ, установите ключ безопасности и подключите тренажер к сети. Включите беговую дорожку и дайте ей поработать несколько минут. Может потребоваться несколько регулировок, так что если проблема не устранилась, повторите вышеописанную процедуру.

РЕГУЛИРОВКА ДАТЧИКА СКОРОСТИ

Если калибровка не устранила проблемы, возможно потребуется регулировка датчика скорости.

1. Удалите крышку мотора, вывинтив 4 винта.
2. Датчик скорости находится с левой стороны основной рамы за шкивом переднего ролика (шкив имеет ремень, соединяющий его с мотором). Датчик скорости имеет небольшой размер, он чёрного цвета и к нему подходит контактный провод.
3. Убедитесь, что датчик расположен максимально близко к шкиву, но не касайтесь его. Вы увидите магнит на лицевой стороне шкива, убедитесь, что датчик расположен прямо напротив магнита. Ослабьте фиксирующий винт, выровняйте датчик скорости и затяните фиксирующий винт.



➤ СМАЗЫВАНИЕ БЕГОВОЙ ДОРОЖКИ



Беговая дорожка требует небольшого обслуживания. В частности необходимо применять смазку для механизмов бегового полотна. Использование смазки обеспечивает превосходную производительность беговой дорожки и продлевает срок жизни тренажера.

КАК ПРОВЕРИТЬ БЕГОВОЕ ПОЛОТНО НА НЕОБХОДИМОСТЬ СМАЗЫВАНИЯ?

Приподнимите одну сторону бегового полотна и проведите рукой по поверхности под ним.

Если поверхность скользкая на ощупь, то смазывание не требуется.

Если поверхность сухая, необходимо применить один пакет или половину бутылки смазки.

КАК ПРОИЗВЕСТИ СМАЗКУ?

1. Приподнимите одну сторону бегового полотна.
2. Вылейте половину бутылочки со смазкой на поверхность под беговым полотном примерно посередине бегового полотна.
3. Пройдитесь по беговому полотну с небольшой скоростью 3-5 минут для равномерного распределения смазки.

ПРИМЕЧАНИЕ: Не переусердствуйте со смазкой, избыток смазки, вытекающий из под бегового полотна, должен быть удален.

ВАЖНОЕ ЗАМЕЧАНИЕ: Используйте только половину бутылочки для одной процедуры смазывания

ПЕРИОДИЧНОСТЬ СМАЗЫВАНИЯ.

1. После первых 25 часов использования (через 2-3 месяца) используйте половину бутылочки смазки.
2. Далее через каждые 50 часов использования (5-8 месяцев) по половине бутылочки смазки.

ЗАНЯТИЕ АЭРОБИКОЙ

Аэробные упражнения, наряду с другой длительной активностью, насыщают мышцы кислородом через сердце и легкие. Занятие аэробикой тренирует ваши легкие и сердце – наиболее важные мышцы вашего организма. Так же занятия аэробикой способствуют любой деятельности, где задействована большая мышечная активность рук, ног, ягодиц. Ваше сердце бьется быстрее, дыхание становится глубже. Аэробика должна стать частью ваших упражнений.

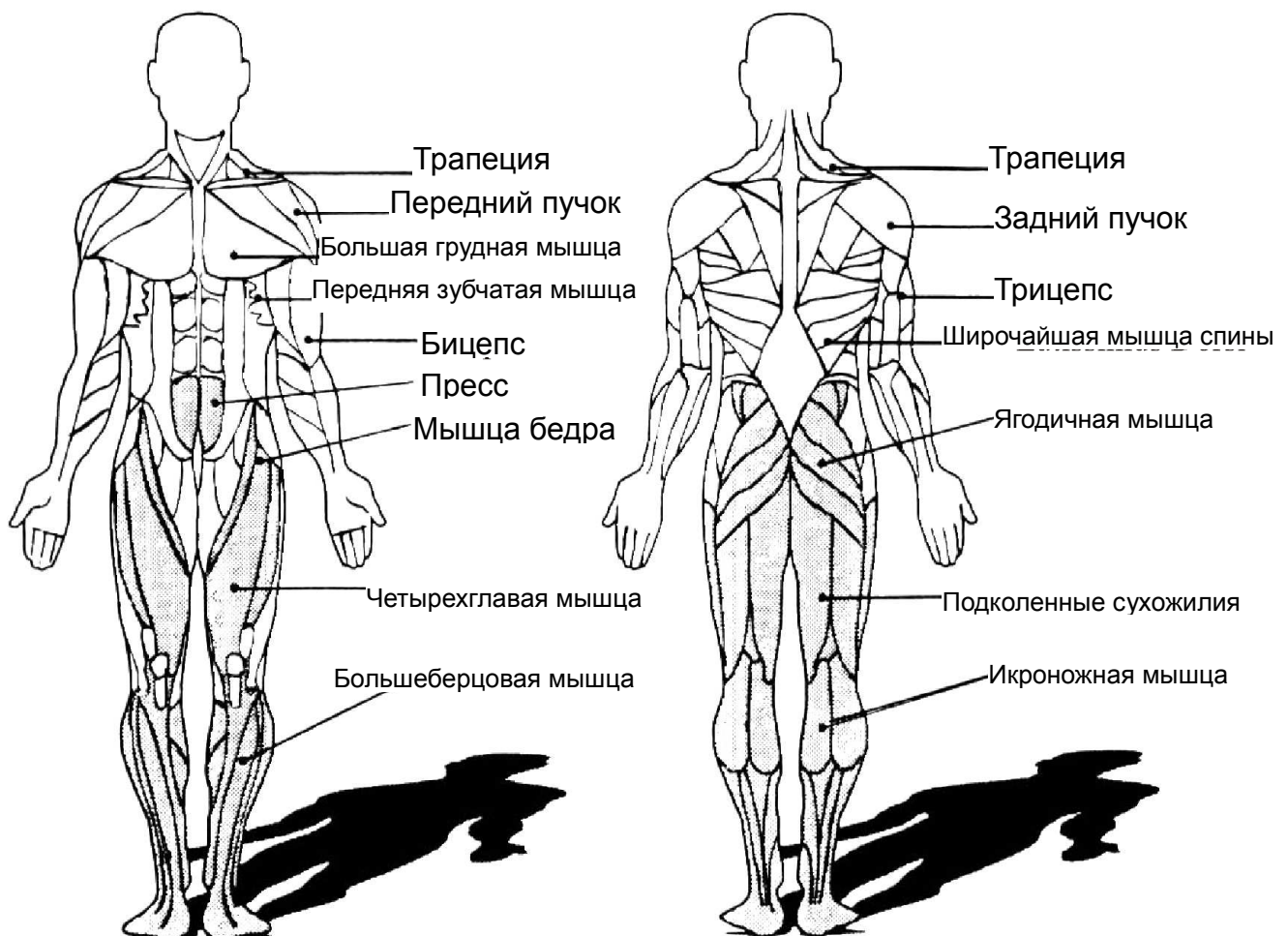
ВЕСОВЫЕ ТРЕНИРОВКИ

Наряду с аэробикой существуют упражнения, помогающие избавиться от лишнего веса и поддерживать хорошее физическое состояние. Весовые тренировки должны быть включены в процесс занятий. Такие тренировки помогают укрепить мышцы. Если вы работаете в целевой зоне, следует выполнять меньшее количество повторений. И, как всегда, проконсультируйтесь с физиотерапевтом перед началом силовых тренировок.

СХЕМА МЫШЦ

ЦИКЛ ТРЕНИРОВОК

Тренировки, которые выполняются циклично, способствуют развитию нижней группы мышц тела, а также состоянию сердечно-сосудистой системы и обеспечивают хороший аэробный результат. Эти мышечные группы отражены на схеме ниже.



РАЗМИНКА

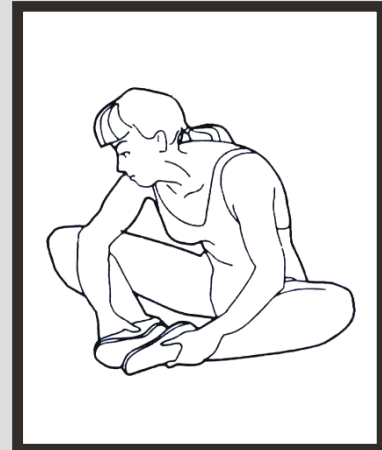
Растяжка четырехглавой мышцы

Обопритесь одной рукой на стену для сохранения баланса. Согните правую ногу, поднесите стопу максимально близко к ягодицам. Досчитайте до 15-и и повторите упражнение с левой ногой.



Растяжка внутренней части бедер

В сидячем положении расположите ноги ступнями вместе, коленями наружу. Подтяните ступни как можно ближе к себе. Аккуратно прижмите ноги к полу. Досчитайте до 10-и.



Касание пола

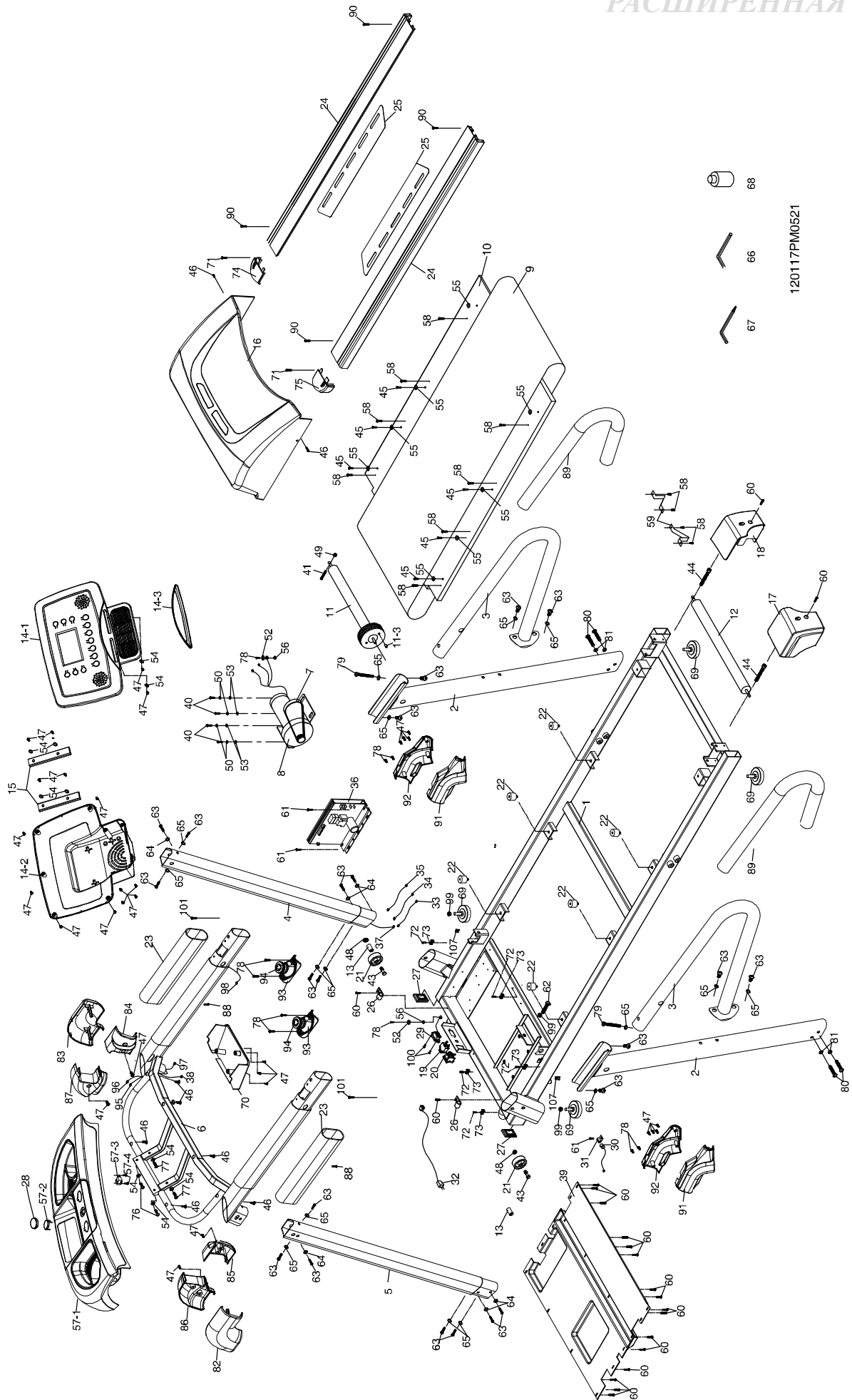
Медленно наклонитесь вперед, постарайтесь дотянуться пальцами рук до пальцев ног. Задержитесь в таком положении на 15 секунд.



Растяжка подколенных сухожилий

Сядьте на пол, вытянув правую ногу вперед. Ступню левой ноги поднесите к правому бедру. Постарайтесь дотянуться правой рукой до пальцев ног правой ноги, задержитесь в таком положении на 15 секунд. Повторите упражнение для левой ноги.





120117PM0521

Перечень элементов

№	ОПИСАНИЕ	КОЛ-ВО
1	Основная рама	1
2	Задняя стойка	2
3	Задняя ручка	2
4	Правая стойка	1
5	Левая стойка	1
6	Суппорт консоли	1
7	Приводной ремень	1
8	Кронштейн мотора	1
9	Беговое полотно	1
10	Беговая поверхность	1
11	Передний ролик со шкивом	1
11~3	Магнит	1
12	Задний ролик	1
13	Втулка колеса	2
14	Консоль	1
14~1	Верхняя крышка консоли	1
14~2	Нижняя крышка консоли	1
14~3	Верхняя стойка для книг	1
15	Суппорт консоли	2
16	Верхняя крышка мотора	1
17	Задний регулятор (лев.)	1
18	Задний регулятор (прав.)	1
19	Прерыватель	1
20	Выключатель	1
21	Переднее колесо основной рамы	2
22	Резиновая ножка	6
23	Накладка из пеноматериала на рукоятку	2
24	Ножная рейка	2
25	Противоскользящая резинка	2
26	Фиксатор крышки мотора	2
27	30 × 60 м/м квадратная концевая заглушка	2
28	800 м/м ключ безопасности	1
29	Гнездо питания	1
30	1000 м/м датчик скорости с кабелем	1
31	Рама датчика	1
32	Шнур питания	1
33	300 мм × 764 × 764 Соединительный шнур (белый)	1
34	300mm × 764 × 764 Соединительный шнур (черный)	1
35	100 м/м Соединительный шнур (черный)	1
36	Контроллер	1
37	1750 м/м кабель компьютера (нижний)	1
38	700 м/м кабель компьютера (средний)	1
39	Нижняя крышка мотора	1
40	3/8" × 1" болт с шестигранной головкой	4
41	M8 × 60 м/м болт с шестигранной головкой	1
43	5/16" × 1-1/2" болт	2
44	M8 × 3" болт	2
45	M8 × 25 м/м болт с плоской головкой	6
46	5 × 16 м/м шпindel	8
47	3.5 × 12 м/м саморез	30
48	5/16" × 7T гайка	2
49	M8 × 7T гайка	1
50	3/8" × 2T разомкнутая шайба	4
52	M5 разомкнутая шайба	2

Перечень элементов

№	ОПИСАНИЕ	КОЛ-ВО
53	3/8" × 25 × 2Т плоская шайба	4
54	Ø5 × Ø13 × 1.0Т плоская шайба	10
55	Ø6.5 × Ø25 × 1.5Т шайба	8
56	M5 звездообразная шайба	2
57	Крепеж держателя напитков	1
57~1	Держатель напитков	1
57~2	Плата магнита	1
57~3	100 м/м модуль аварийного выключателя с кабелем	1
57~4	3 × 10 м/м саморез	2
58	4 × 12 м/м саморез	12
59	Направляющие ремня	2
60	5 × 16 м/м шпир	20
61	5 × 19 м/м шпир	3
62	3/8" × 3" болт с шестигранной головкой	1
63	5/16" × 1/2" болт	22
64	5/16" × 18 × 1.5Т плоская шайба	6
65	5/16" × 23 × 1.5Т изогнутая шайба	16
66	Комбинированный шестигранный ключ и крестовая отвертка	1
67	M6 (66 × 88) шестигранный ключ	1
68	Смазка	1
69	Регулируемая ножка	4
70	Крышка держателя напитков	1
71	3.5 × 20 м/м саморез	2
72	3.5 × 16 м/м шпир	5
73	Стяжка жгута проводов	5
74	Крышка ножной рейки (прав.)	1
75	Крышка ножной рейки (лев.)	1
76	M5 × 25 м/м винт	2
77	M5 × 35 м/м винт	2
78	M5 × 12 м/м винт	10
79	5/16" × 2" болт	2
80	3/8" × 2-1/4" болт	4
81	3/8" × 19 × 1.5Т плоская шайба	4
82	Внешняя крышка ручкоятки (лев.)	1
83	Внешняя крышка ручкоятки (прав.)	1
84	Нижняя внутренняя крышка ручкоятки (прав.)	1
85	Нижняя внутренняя крышка ручкоятки (лев.)	1
86	Верхняя внутренняя крышка ручкоятки (лев.)	1
87	Верхняя внутренняя крышка ручкоятки (прав.)	1
88	4 × 75 м/м саморез	2
89	Накладка на заднюю ручкоятку	2
90	4 × 19 м/м саморез	4
91	Задняя крышка ручкоятки (лев.)	2
92	Задняя крышка ручкоятки (прав.)	2
93	Кронштейн кнопки аварийного выключения	2
94	Кнопка аварийного выключения	2
95	350 м/м кабель компьютера (верхний)	1
96	350 м/м кабель датчика пульса (верхний)	1
97	800 м/м кабель датчика пульса (нижний)	1
98	1000 м/м кабель аварийного выключения (нижний)	1
99	3/8" × 7Т гайка	3
100	3 × 10 м/м саморез	2
101	5/16" × 3/1/2" болт	2
107	M5_гайка с фиксатором	2

ГАРАНТИЙНЫЕ ОБЯЗАТЕЛЬСТВА

Настоящие Гарантийные обязательства составлены в соответствии с положениями Закона Российской Федерации "О защите прав потребителей" и гарантийными обязательствами фирм-изготовителей.

Срок службы на всю продукцию, поставляемую компанией «Hasttings», составляет 7 лет при условии соблюдения правил эксплуатации и рекомендуемого технического обслуживания. Фактический срок эксплуатации может значительно превышать официально установленный.

Пожалуйста, внимательно изучите условия действия гарантии.

1. На все товары, распространяется гарантия продавца. Срок действия гарантии указан в гарантийном талоне, выданном при покупке товара.

2. Гарантийное и послегарантийное сервисное обслуживание товаров производится в Сервисном центре. Гарантийное обслуживание производится бесплатно. Перечисленные гарантии исчисляются со дня передачи товара потребителю. В течение 14-ти дней с момента покупки приобретённый в магазине товар надлежащего качества можно обменять на аналогичный в соответствии со ст. 25 закона РФ "О защите прав потребителей" (кроме товаров, перечисленных в постановлении Правительства Российской Федерации от 19 января 1998 г. N55 (редакция от 20 октября 1998 года)).

3. Срок службы на всю продукцию составляет 7 лет при условии соблюдения правил эксплуатации и рекомендуемого технического обслуживания.

4. Гарантия не распространяется на:

- повреждения (внешние и внутренние), вызванные любым механическим воздействием или ударом, трещины, сколы, царапины, задиры поверхностей, деформации материалов и деталей и т.п.
- расходные материалы***, имеющие ограниченный срок службы
- профилактические работы и техническое обслуживание и используемые при этом расходные материалы
- действия непреодолимой силы (пожар, несчастный случай, неисправность электрической сети и т.д.)

5. Гарантийный ремонт не производится в следующих случаях:

- выхода из строя электронного оборудования или повреждений, каких либо других частей в ходе неквалифицированной сборки, установки или ремонта изделия
- нарушение правил эксплуатации или употребление изделия не по назначению
- при самовольном вскрытии или попытке ремонта, произведённым неуполномоченными на то сервисными центрами
- использование изделия в целях осуществления коммерческой деятельности либо в связи с приобретением в целях удовлетворения потребностей предприятий, учреждений, организаций, если это не предусмотрено моделью изделия
- проникновение жидкости, пыли, насекомых и других посторонних предметов внутрь изделия

- отсутствует или неправильно заполнен гарантийный талон (отсутствует название модели, дата продажи, заводской номер изделия, штамп торговой организации), или при предъявлении талона сомнительного происхождения
- если повреждения, вызваны несоответствием Государственным стандартам параметров питающих, телекоммуникационных, кабельных сетей и другими внешними факторами (климатическими и иными)
- если недостаток изделия явился следствием использования нестандартных и (или) некачественных принадлежностей, аксессуаров, запасных частей, элементов питания, носителей информации различных типов или нестандартных форматов информации.

6. Для предъявления требования об обмене или возврате изделия необходимо соблюдение следующих условий:

- комплектность изделия, включая упаковочные принадлежности (коробка, элементы упаковки отдельных узлов и деталей, техническое описание и т. д.)
- сохранение товарного вида изделия (отсутствие царапин, потёртостей и т.д.)
- наличие оригинала товарного чека, правильно и чётко заполненный гарантийный талон.

7. Работы по техническому обслуживанию изделий (чистка и смазка приводов, деки, движущихся частей, замена расходных материалов и принадлежностей, дополнительная регулировка и калибровка и т.д.) производятся на платной основе, кроме случаев, обусловленных скрытыми дефектами оборудования. Данные виды работ выполняются за отдельную плату по утверждённому прейскуранту.

8. Сборка, установка и подключение изделия, описанная в документации, прилагаемой к нему, могут быть выполнены как самим пользователем, так и специалистами уполномоченных сервисных центров соответствующего профиля на платной основе

9. Если для проведения гарантийного ремонта в регионах РФ возникает необходимость транспортировки Изделия или его частей в специализированный сервисный центр Продавца, или возникает необходимость командировки представителя технической службы Продавца, все транспортные расходы возлагаются на Покупателя.

Условия гарантийных обязательств не предусматривают чистку, смазку, дополнительную регулировку, кроме случаев, обусловленных скрытыми дефектами оборудования. Данные виды работ выполняются за отдельную плату по утверждённому прейскуранту.

ВНИМАНИЕ!

ДАнный ТРЕНАЖЕР ПРЕДНАЗНАЧЕН ИСКЛЮЧИТЕЛЬНО ДЛЯ ДОМАШНЕГО НЕКОММЕРЧЕСКОГО ИСПОЛЬЗОВАНИЯ!

Производитель оставляет за собой право вносить изменения в конструкцию тренажёра, не ухудшающие его основные технические характеристики.

В случае возникновения каких-либо технических проблем, первоначально проконсультируйтесь с квалифицированным представителем сервисной службы компании **Hasttings**, большинство возникших ситуаций разрешается на месте и исключается высылка тренажера в адрес сервисного центра, что влечет за собой дополнительные расходы, затраты на доставку оборудования в сервисный центр возлагаются на отправителя.

Порядок и правила обращения в Сервисный Центр

1. Общие положения

Сервисный центр выполняет техническое обслуживание и ремонт спортивного оборудования T.M., Hastings и Spirit Fitness.

2. Обращение в Сервисный центр

Обращения в службу Сервисного центра происходят по телефону (495) 723-49-91 а так же на электронной адрес service@hasttings.ru Этот e-mail адрес защищен от спам-ботов, для его просмотра у Вас должен быть включен Javascript.

Обращения пользователей рассматриваются Сервисным центром в рабочее время: с 10:00 до 18.00 по московскому времени, с понедельника по пятницу (за исключением официальных праздников Российской Федерации).

Подробное руководство при обращении в сервисный центр.

необходимо уточнить следующую информацию:

- находится ли оборудование на гарантии и наличие гарантийного талона;
- тип, модель и заводской номер оборудования (см. маркировку оборудования);
- описание проблемы;
- контакты для связи с пользователем.

Эти данные необходимы Сервисному центру для определения типа сервисного обслуживания, который регламентирован теми или иными действиями, а также схемой расчетов. Кроме того, они помогут держать связь с пользователем для оперативного решения проблемы.

Обращения по телефону, электронной почте и заявки на техническую поддержку регистрируются. Техническую консультацию пользователь получает по телефону или по электронной почте. При обращении за консультацией по телефону, диспетчер соединяет пользователя с инженером Сервисного центра.

При возникновении неисправности оборудования, пользователь обращается в Сервисный центр, описывает неисправность и характер ее проявления. Инженер квалифицирует проблему и в случае необходимости, консультирует относительно ее решения по телефону (495) 723-49-91 или электронной почте service@hasttings.ru Этот e-mail адрес защищен от спам-ботов, для его просмотра у Вас должен быть включен Javascript.

Во многих случаях неисправность можно устранить без замены деталей (то есть ремонт без замены деталей).

Если после выполнения рекомендаций инженера неисправность устранить не удалось, пользователь оформляет заявку на выездной ремонт. Доставка неисправного оборудования не находящегося на гарантии осуществляется за счёт заявителя в полном объеме.

3. Приоритеты и сроки обслуживания

Сервисный центр предусматривает очередность выполнения работ — по мере поступления заявок на техническую поддержку оборудования или ремонт. Правом на приоритетное

обслуживание (вне очереди) обладают заказчики, оборудование которых находится на гарантийном, либо договорном техническом обслуживании.

Для каждой конкретной единицы оборудования и вида работ могут быть оговорены сроки обслуживания, отличные от принятых в Сервисном центре (стандартных): «срок реагирования», «срок прибытия инженера на место установки», «сроквосстановления», «время обслуживания».

Срок реагирования

Это время между обращением заказчика в Сервисный центр и консультацией инженера. Такая консультация представляет собой первый шаг к решению проблемы (устранению неисправности):

- немедленно
- в течение дня (стандартный)

Срок прибытия инженера на место установки оборудования

Это время между регистрацией запроса в Сервисном центре и прибытием инженера Сервисного центра на территорию заказчика(то есть на место установки оборудования):

- в течение дня
- на следующий день
- в течение 5 рабочих дней (стандартный)

Срок восстановления

Это время между проведением диагностики неисправностей оборудования в Сервисном центре или у пользователя на месте установки оборудования и ремонтом оборудования (приведением неисправного оборудования в рабочее состояние):

- в течение дня
- на следующий день
- в течение 5 дней
- в течение 20 дней (стандартный)

Время обслуживания

Это время, в течение которого инженер Сервисного центра выполняет работы по техническому обслуживанию или ремонту оборудования.

- Рабочее время (стандартно)

с 10:00 до 18:00 по московскому времени, с понедельника до пятницы (за исключением официальных праздников Российской Федерации).

Предлагаемые сроки обслуживания зависят от конкретного оборудования, которое приобрел заказчик, и действительны на территории г. Москвы и МО.

4. Порядок выполнения и стоимость работ

Работы по техническому обслуживанию или ремонту выполняются путем регулировки отдельных узлов (блоков), восстановления монтажных соединений, устранения механических повреждений и тому подобных р.

Сервисный центр

2. Обращение в Сервисный центр часы работы: 10:00-18:00
3. Приоритеты и сроки обслуживания выходные: суббота, воскресенье
4. Порядок выполнения и стоимость работ e-mail: service@hasttings.ru
5. Поставка запчастей со склада и под заказ тел.: 8 (495) 723-49-91

В случае возникновения каких-либо технических проблем, первоначально проконсультируйтесь с квалифицированным представителем сервисной службы компании *Hasttings*, большинство возникших ситуаций разрешается на месте и исключается высылка тренажера в адрес сервисного центра, что влечет за собой дополнительные расходы, затраты на доставку оборудования в сервисный центр возлагаются на отправителя.