

Bronze
GYM

S900 PRO
СПИНБАЙК



РУКОВОДСТВО ПОЛЬЗОВАТЕЛЯ

Уважаемый покупатель!

Поздравляем с удачным приобретением! Вы приобрели современный тренажер, который, как мы надеемся, станет Вашим лучшим помощником. Он сочетает в себе передовые технологии и современный дизайн.

Постоянно используя этот тренажер, Вы сможете укрепить сердечно-сосудистую систему и приобрести хорошую физическую форму. Надеемся, что данная модель удовлетворит все Ваши требования.

Прежде чем приступить к использованию тренажера, внимательно изучите настоящее руководство и сохраните его для дальнейшего использования. В случае возникших дополнительных вопросов обратитесь к продавцу или дилеру, который проконсультирует Вас и поможет устранить возникшую проблему.

Обязательно сохраняйте инструкцию по эксплуатации, это поможет Вам по прошествии времени вспомнить о функциях тренажера и правилах его использования.

Если у Вас возникли какие-либо вопросы по эксплуатации данного тренажера, свяжитесь со службой технической поддержки или уполномоченным дилером, у которого Вы приобрели тренажер.

Меры безопасности

Внимание!

Перед тем как приступить к тренировкам настоятельно рекомендуем пройти полное медицинское обследование, особенно если у Вас есть наследственная предрасположенность к повышенному давлению или сердечно-сосудистым заболеваниям. Неправильное или чрезмерно интенсивное выполнение упражнений может повредить Вашему здоровью.

Тренажер предназначен для коммерческого использования. В целях обеспечения безопасности и надежной работы оборудования перед использованием тренажера ознакомьтесь с инструкцией.

При использовании тренажера следует соблюдать следующие базовые меры предосторожности:

- Используйте тренажер только по назначению, описанному в данном руководстве. Во избежание получения травм используйте только те аксессуары, которые рекомендованы производителем;
- Во избежание травм не вставляйте какие-либо предметы в отверстия на тренажере;
- Не снимайте кожухи консоли. Ремонт тренажера должен производиться только сотрудниками сервисного центра;
- Тренажер не предназначен для использования вне помещения;
- Не пользуйтесь тренажером в местах, где распыляются аэрозоли или осуществляется подача кислорода;
- Не подставляйте руки под движущиеся части тренажера, следите, чтобы ваша одежда не попала в движущиеся части тренажера;
- Тренажер не имеет шестерни холостого хода. Скорость движения педалей должна снижаться постепенно;
- По окончании тренировки не прикасайтесь к маховику, есть возможность получить ожог;
- Будьте осторожны при подходе к тренажеру и спуске с него. Опустите соответствующую педаль в нижнее положение и дождитесь полной остановки тренажера.

ОСТОРОЖНО! Если вы почувствовали боль в груди, тошноту, головокружение или одышку, немедленно ПРЕКРАТИТЕ занятия на тренажере. Прежде чем возобновлять тренировки обратитесь за консультацией к врачу.

Транспортировка/Хранение/Ввод в эксплуатацию

Транспортировка и эксплуатация тренажера:

1. Тренажер должен транспортироваться только в заводской упаковке;
2. Заводская упаковка не должна быть нарушена;
3. При транспортировке тренажер должен быть надежно защищен от дождя, влаги, атмосферных осадков, механических перегрузок.

Хранение тренажера:

Тренажер рекомендуется хранить и использовать только в сухих отапливаемых помещениях со следующими значениями:

1. температура + 10 - + 35 С;
2. влажность: 50 -75%;
3. Если Ваш тренажер хранился при низкой температуре или в условиях высокой влажности (имеет следы конденсации влаги), необходимо перед эксплуатацией выдержать его в нормальных условиях не менее 2 – 4 часов и только после этого можно приступить к эксплуатации.

Настройка оборудования

ВЫБОР МЕСТА ДЛЯ ТРЕНАЖЕРА

Место, где установлен тренажер, должно быть хорошо освещенным и проветриваемым. Установите тренажер на твердой, ровной поверхности, так, чтобы расстояние от стены или других предметов было достаточным (свободное пространство должно быть не менее 60 см по бокам, не менее 30 см перед оборудованием, не менее 60 см позади него).

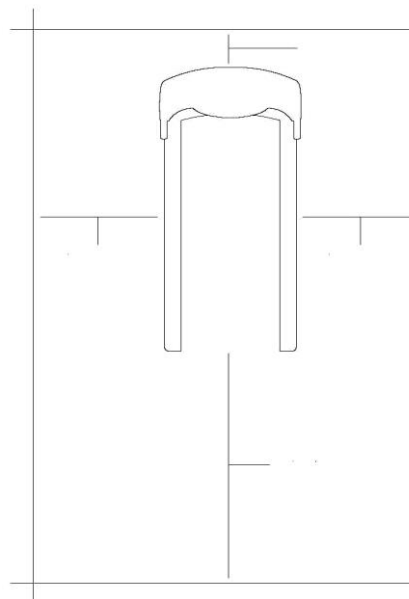
Свободное пространство сзади тренажера обеспечит вам комфортный подход к тренажеру и спуск с него

Если вы ставите тренажер на ковер, необходимо подложить под него коврик из твердого пластика, чтобы предохранить ковер и оборудование от возможных повреждений.

Не размещайте тренажёр в помещениях с высокой влажностью, например, рядом с парной, сауной или закрытым бассейном. Водяные пары или хлор могут отрицательно повлиять на электронные и другие компоненты тренажера. Рекомендуется устанавливать тренажер в комфортном помещении.

РЕКОМЕНДАЦИИ ПО СБОРКЕ

Перед сборкой тренажера тщательно изучите ее последовательность и выполняйте все рекомендации. Используйте для сборки приложенный или рекомендуемый инструмент. Убедитесь, что в наличии имеются все детали и они не повреждены. Не прикладывайте чрезмерных усилий к инструменту во избежание травм и повреждения элементов конструкции тренажера. Сначала соберите все детали тренажёра, не до конца затянув гайки и болты, и, убедившись, что конструкция собрана правильно, затяните их до конца.



Техническое обслуживание/ Гарантия/ Ремонт

ЧИСТКА ТРЕНАЖЕРА

Профилактическое обслуживание и ежедневная чистка оборудования продлят срок его эксплуатации и помогут сохранить его внешний вид.

При этом важно соблюдать следующие рекомендации:

- Защищайте тренажер от попадания прямого солнечного света, в противном случае возможно выцветание пластиковых деталей;
- Тренажер необходимо устанавливать в сухом месте;
- Для чистки используйте мягкую хлопчатобумажную ткань;
- Не применяйте абразивные препараты, агрессивные жидкости для чистки рабочих поверхностей тренажера, такие как ацетон, бензин, уайт-спириты, бензол и их производные во избежание повреждения лакокрасочных покрытий и пластиковых деталей. Для ухода рекомендуется применять слегка смоченную нейтральным раствором моющей жидкости (мыльный раствор) ткань с последующей протиркой сухой тканью;
- После каждого использования тренажера протирайте педали, рукоятки и поручни;
- Не допускайте попадания жидкости на тренажер. Это может привести к его повреждению;
- Проверяйте ход и надежность крепления педалей;
- Если тренажер неустойчив и «качается», выровняйте его с помощью регулировочных ножек;
- Регулярно выполняйте уборку территории вокруг тренажера.

ПРОВЕРКА ТРЕНАЖЕРА НА ПРЕДМЕТ ПОВРЕЖДЕНИЯ ДЕТАЛЕЙ

НЕ ИСПОЛЬЗУЙТЕ тренажер, если он поврежден или имеет сломанные или изношенные детали. Используйте только те запасные части, которые поставляются заводом-изготовителем оборудования BRONZE GYM.

РЕГУЛЯРНО ПРОВОДИТЕ ТЕХНИЧЕСКОЕ ОБСЛУЖИВАНИЕ ТРЕНАЖЕРА. Оно является залогом бесперебойной работы оборудования и сохранения гарантийных обязательств. Необходимо проводить регулярный осмотр тренажера. Дефектные детали следует немедленно заменять. Не следует использовать некорректно работающее оборудование до проведения ремонта. Обслуживание и ремонт должны проводиться только специалистами.

ПРАВИЛА УХОДА И ТЕХНИЧЕСКОГО ОБСЛУЖИВАНИЯ

ЕЖЕДНЕВНОЕ ОБСЛУЖИВАНИЕ

- Рекомендуем вам ежедневно протирать тренажер влажной тканью с мягким чистящим средством (мыльный раствор) , не содержащим этилового или нашатырного спирта.

ЕЖЕНЕДЕЛЬНОЕ ОБСЛУЖИВАНИЕ

- Проверить горизонтальное положение тренажёра. В случае необходимости выровняйте его с помощью регулируемых ножек по уровню пола.
- Протереть детали тренажёра от пыли, грязи и пота.

ЕЖЕМЕСЯЧНОЕ ОБСЛУЖИВАНИЕ

- Проверьте затяжку винтов на всех соединениях.
- Убедитесь в отсутствии люфта после затяжки винтов.
- Пропылесосьте пространство под и вокруг тренажёра.
- Удалите грязь из-под резиновых накладок в педалях.

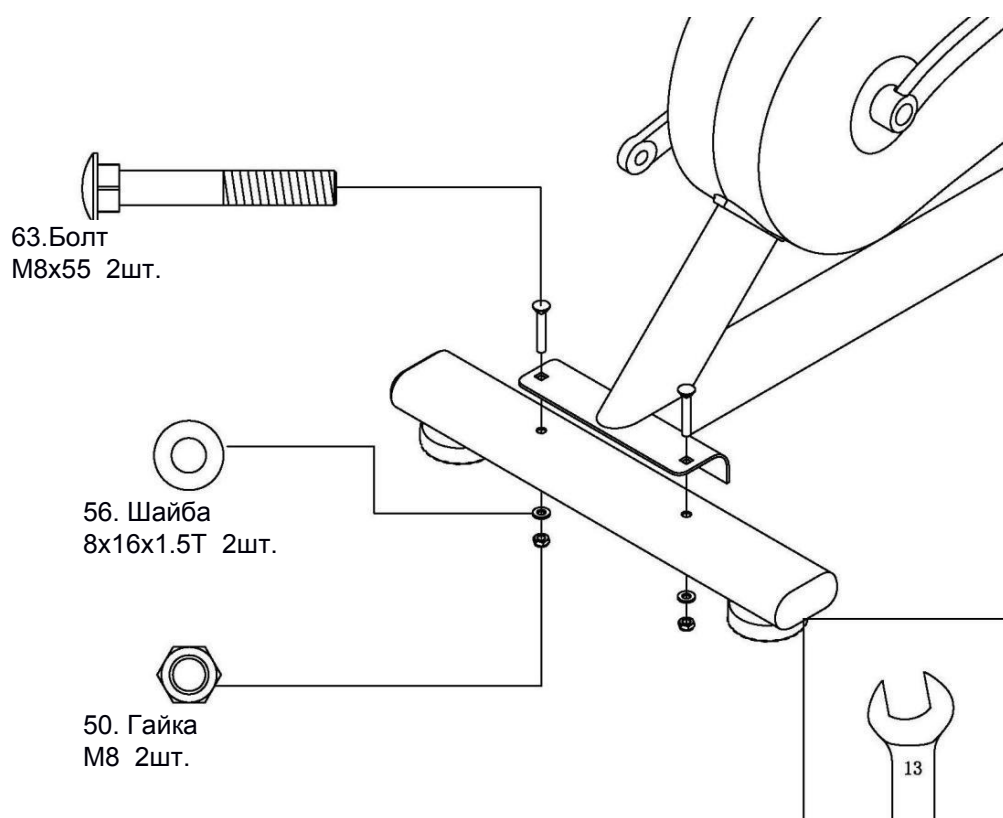
ЕЖЕКВАРТАЛЬНОЕ ОБСЛУЖИВАНИЕ

- Снимите пластиковые кожухи и смажьте шарнирные соединения рычагов педалей и поручней (рекомендуется использовать тефлоновую смазку).
- Снимите круглый защитный кожух. Проверьте состояние и натяжение приводного ремня. В случае необходимости замените ремень или отрегулируйте натяжение ремня.

Тренажёр предназначен для коммерческого использования.

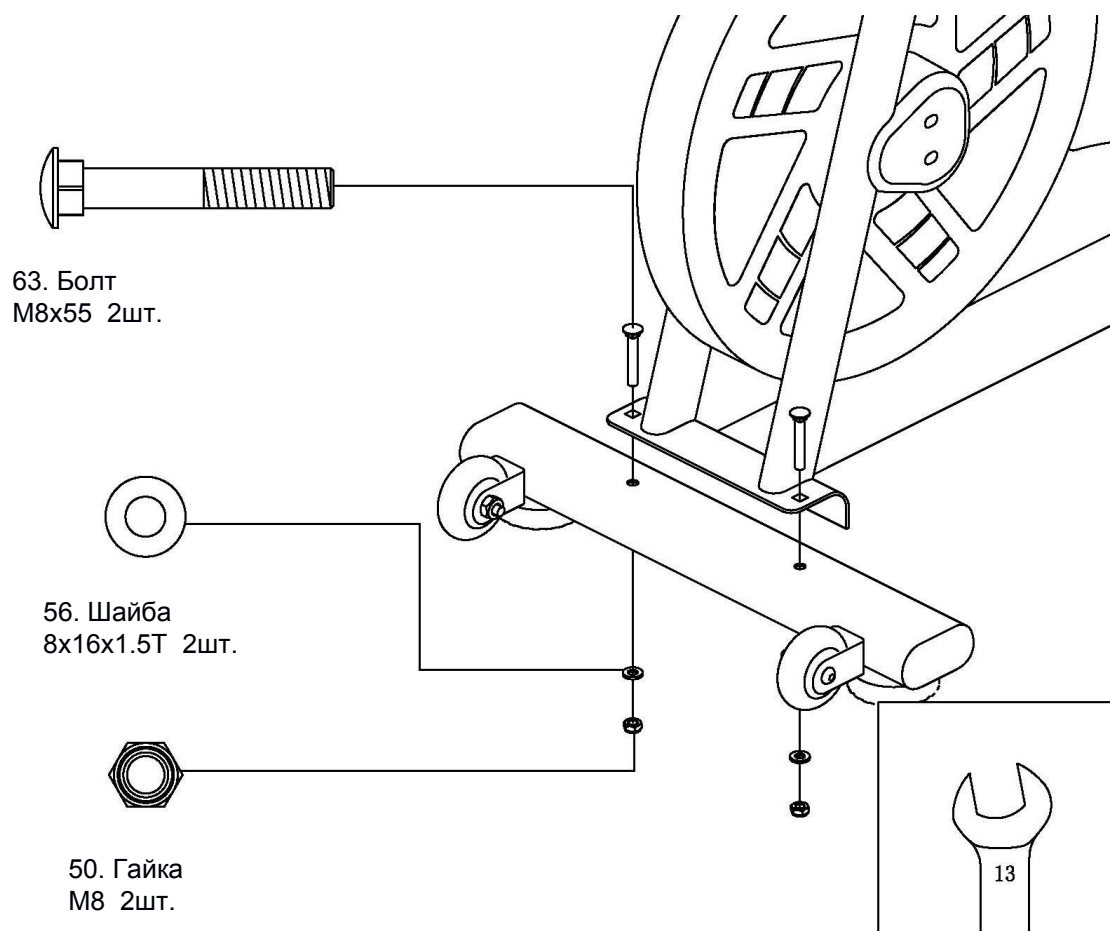
Сборка оборудования

Шаг 1



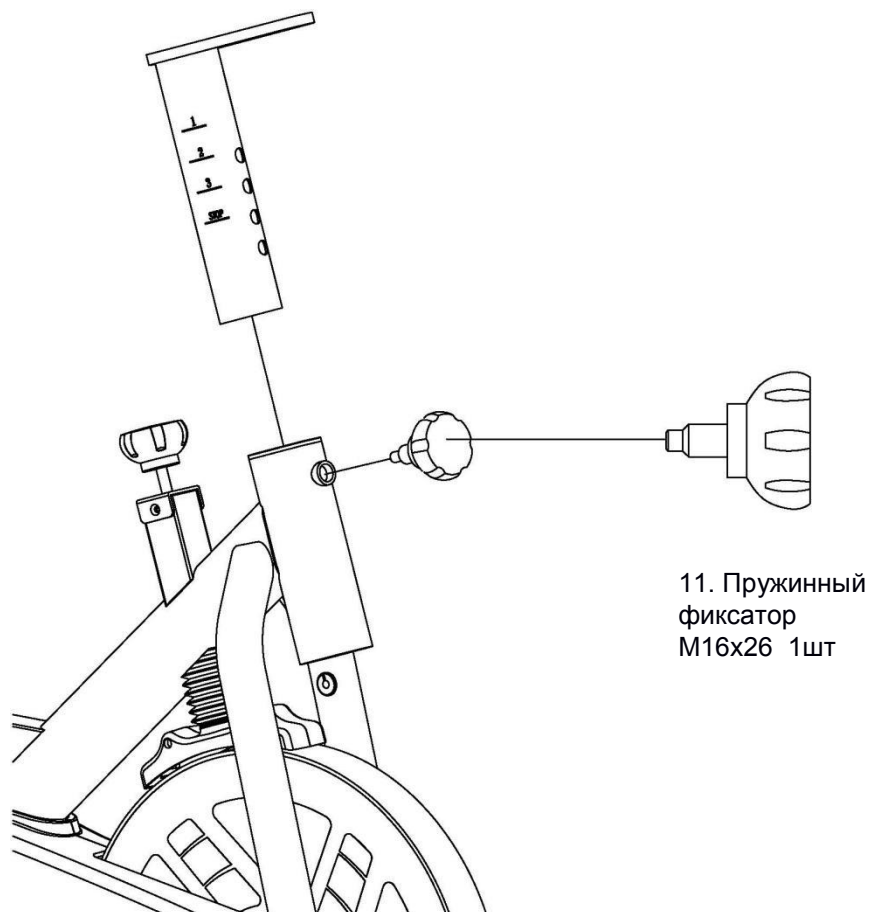
Положите блок пенопласта под основную раму (1) для облегчения процесса сборки. Соедините задний стабилизатор (3) с основной рамой, что бы совпали отверстия под болты. Закрепите при помощи болтов (63), шайб (56) и гаек (50), как показано на рисунке.

Шаг 2



Установите передний стабилизатор (2) на основную раму (1), используя тот же принцип, как в «Шаг 1».

Шаг 3

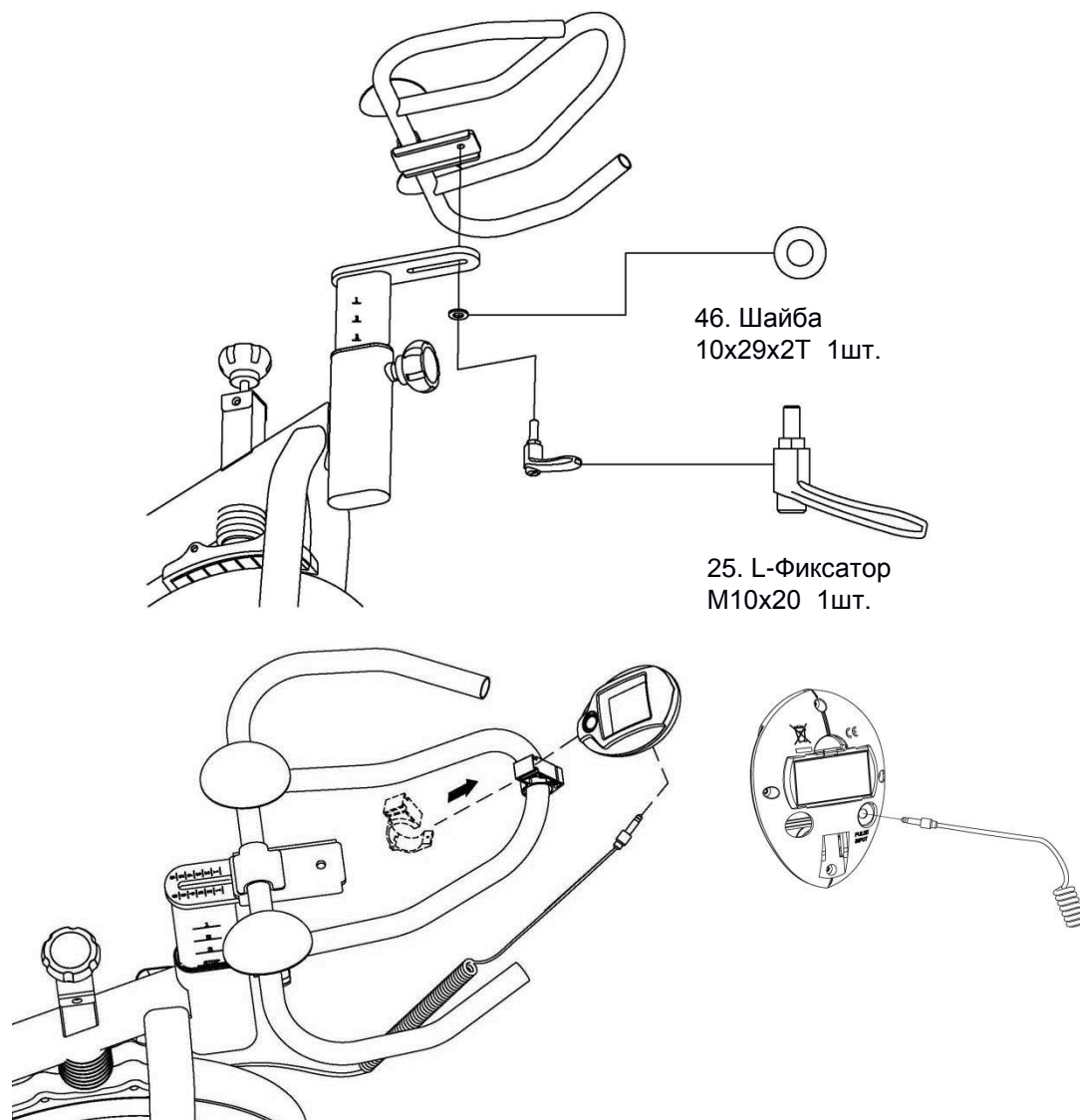


Установите пружинный фиксатор (11) в основную раму (1), как показано на рисунке. Оттяните и удерживайте в таком состоянии пружинный фиксатор, установите опору руля (4) в основную раму и отпустите пружинный фиксатор.

Перемещайте стойку вверх/вниз до характерного щелчка. Для безопасности затяните пружинный фиксатор.

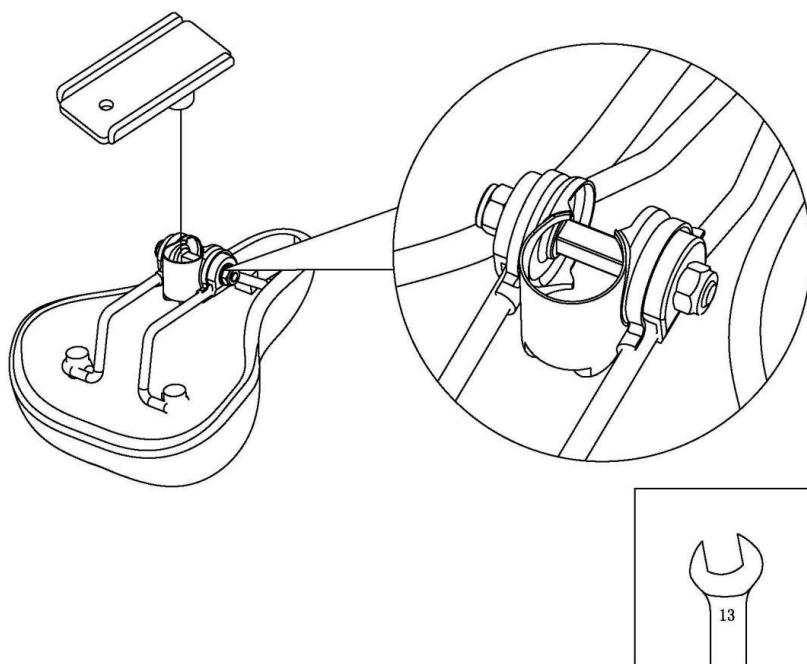
ВНИМАНИЕ: Не поднимайте стойку руля выше СТОП линии!

Шаг 4



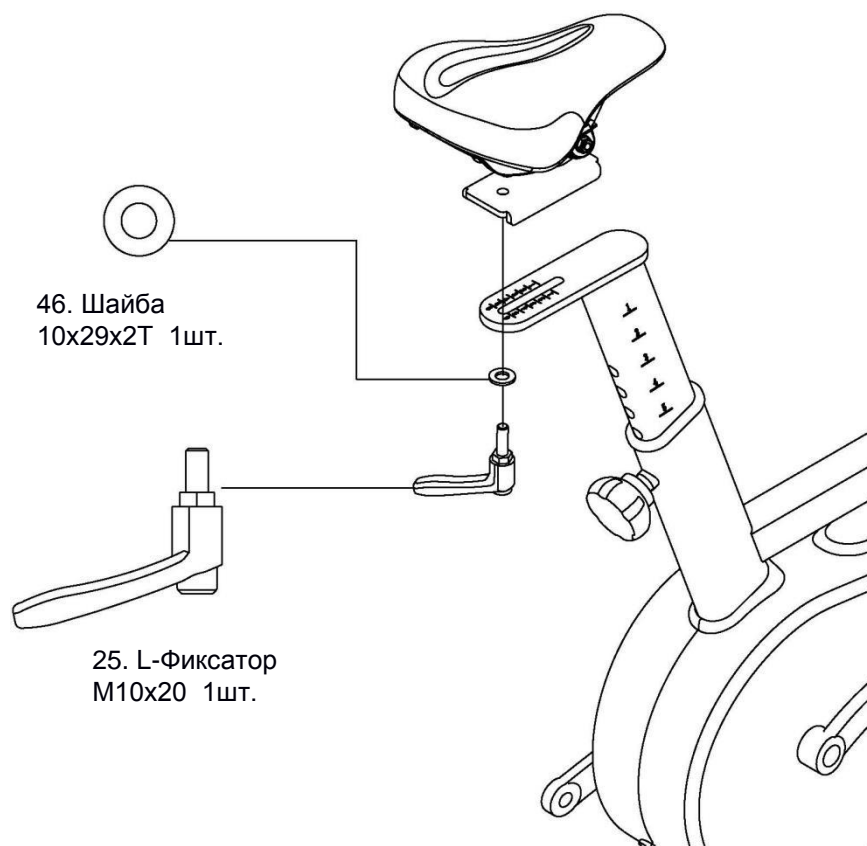
Соедините руль (6) с опорой консоли (4) и закрепите шайбой (46) и L-фиксатором (25). Присоедините фиксатор консоли (12) к рулю (6) и установите консоль (22) в фиксатор консоли, присоединив кабель датчика (65) к консоли.

Шаг 5



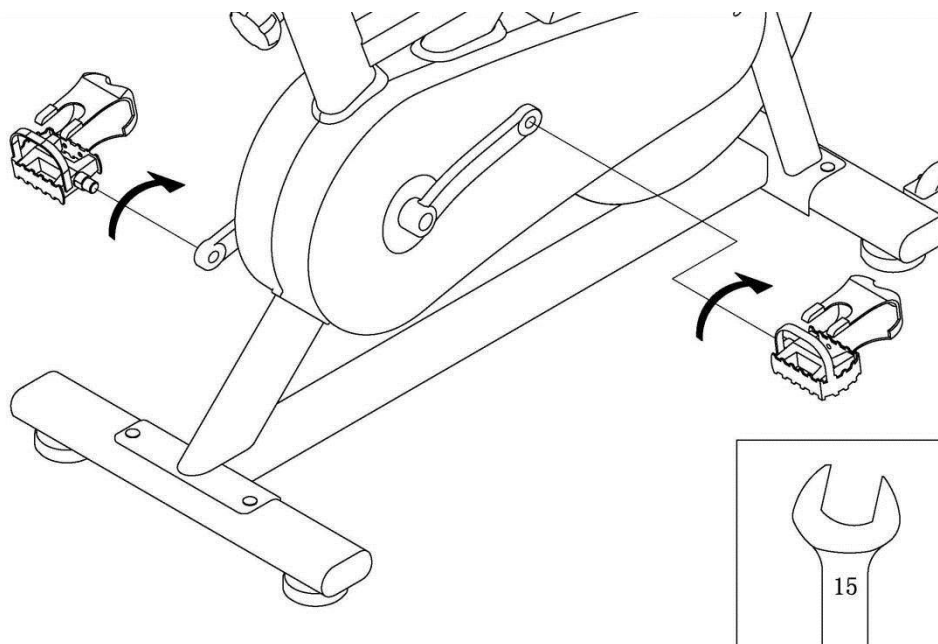
Установите регулятор сиденья (7) в сиденье (9)

Шаг 6



Установите сиденье (9) на опору сиденья (4) и закрепите при помощи L-фиксатора (25) и шайбы (46).

Шаг 7

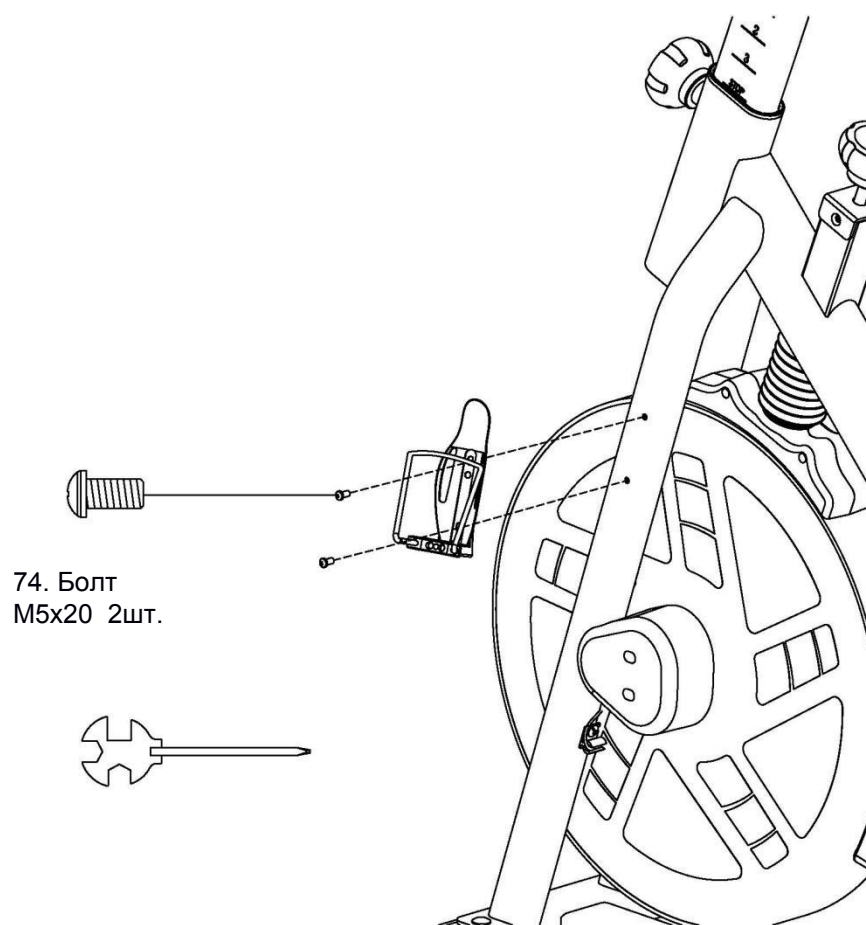


Шатуны и Педали имеют маркировки: "R" для правой и "L" для левой. Вставьте левую педаль (18L) в левый шатун (27L). Поверните вал педали вручную против часовой стрелки до упора.

Примечание: НЕ проворачивать вал левой педали в направлении часовой стрелки, так будет сорвана резьба.

Затяните вал педали с помощью 15мм ключа. Повторите для правой стороны, при использовании поворота по часовой стрелке.

Шаг 8



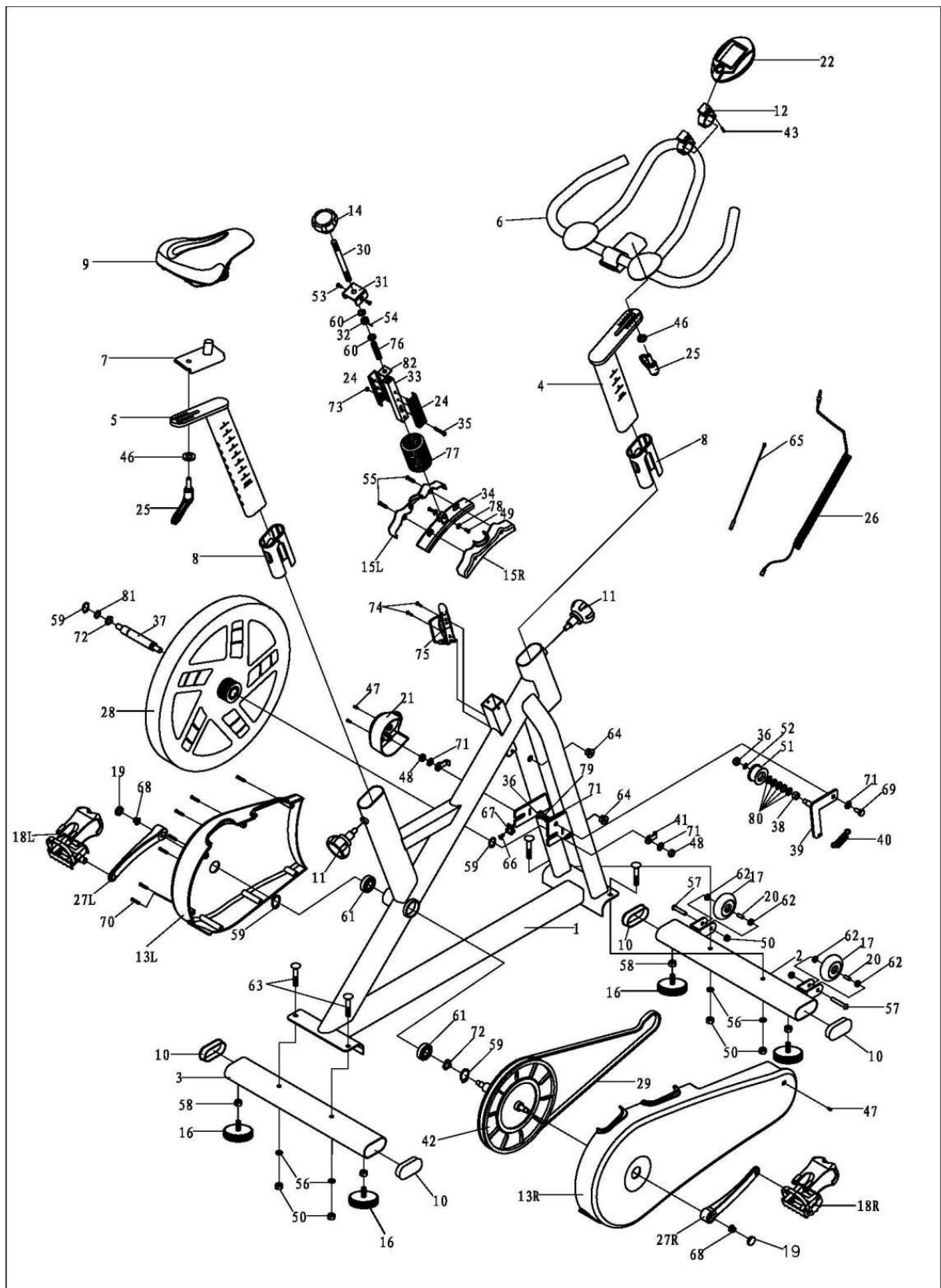
Установите держатель бутылки (75) на основную раму (1)

Список комплектующих частей

No	Наименование	Кол-во		No	Наименование	Кол-во	
1	Основная рама	1	set	40	Пружина Ø2.6	1	pc
2	Передний стабилизатор	1	pc	41	Фиксирующая пластина	2	pc
3	Задний стабилизатор	1	pc	42	Шкив в сборе	1	set
4	Стойка консоли	1	pc	43	Болт М4*25	1	pc
5	Стойка сиденья	1	pc	46	Шайба 10*29*2Т	2	pc
6	Руль	1	pc	47	Винт М5*12	3	pc
7	Регулятор сиденья	1	pc	48	Гайка 3/8"26*9Т	2	pc
8	Пластиковая втулка 40*80*95	2	pc	49	Болт М5х10	2	pc
9	Сиденье VL-6100	1	pc	50	Гайка М8	6	pc
10	Овальные заглушки 40*80	4	pc	51	Рлик натяжителя	1	pc
11	Пружинный фиксатор М16*26	2	pc	52	Шайба 12*12*1Т	1	pc
12	Фиксатор консоли	1	pc	53	Винт М5*10	2	pc
13R	Кожух основания (R)	1	pc	54	Фиксатор	1	pc
13L	Кожух основания (L)	1	pc	55	Винт М4.5*15	2	pc
14	Ручка регулировки нагрузки М10	1	pc	56	Шайба 8*16*1.5Т	4	pc
15R	Кожух магнита-R	1	pc	57	Болт М8*38	2	pc
15L	Кожух магнита-L	1	pc	58	Гайка 3/8"26*6Т	4	pc
16	Ножка М10*25	4	pc	59	С-шайба Ø20	4	pc
17	Транспортировочное колесо Ø70	2	pc	60	Пласт. шайба 10*20*2Т	2	pc
18R	Педаль (R)	1	pc	61	Подшипник 6004-2RS	2	pc
18L	Педаль (L)	1	pc	62	Втулка Ф12.8*21.4*6.7	4	pc
19	Заглушка шатуна	2	pc	63	Болт М8*55	4	pc
20	Пластиковая втулка Ø7.9*12.7*23.5	2	pc	64	Втулка	2	pc
21	Боковой кожух	1	pc	65	Кабель датчика 470mm	1	pc
22	Консоль ST6554	1	pc	66	Винт М5*12	1	pc
24	П-образный крепеж	2	pc	67	Крепление кабеля датика	1	pc
25	L-фиксатор М10*20	2	pc	68	Гайка М10*10Т	2	pc
26	Провод 300mm	1	pc	69	Болт М10*32	1	pc
27R	Шатун (R)	1	pc	70	Винт М4*25	7	pc
27L	Шатун (L)	1	pc	71	Шайба 10*19*1.5Т	4	pc
28	Маховик	1	pc	72	Шайба 21*27*0.3mm	2	pc
29	Ремень 1460 pk5	1	pc	73	Гайка М6	1	pc

30	Спица регулировки нагрузки	1	pc		74	Болт М5х20	2	pc
31	Хромированная пластина	1	pc		75	Держатель бутылки	1	pc
32	Стальная втулка Ф10.2*15*8	1	pc		76	Пружина Ф1.5х9	1	pc
33	Опорная планка 20*20*1.4Т	1	pc		77	Пласт. втула	1	pc
34	Магнит	1	set		78	Шайба Ф5	2	pc
35	Болт М6х35	1	pc		79	Пружинная шайба Ф10	1	pc
36	Гайка М10*9Т	2	pc		80	Шайба 12*17*0.8Т	5	pc
37	Ось Ф20*150мм	1	pc		81	Шайба 20.5*25*0.5Т	1	pc
38	Стальная втулка Ф12*17*9	1	pc		82	Прокладка 34.8*34.8*6Т	1	pc
39	Натяжитель	1	pc					

Схема тренажера в разобранном виде



Работа с консолью

Функции и характеристики:

SCAN	В режиме тренировки, нажмите кнопку MODE, пока не появится SCAN на ЖК-дисплее. Монитор будет отображать следующую функцию, и каждая функция будет отображаться 8 секунд на главном экране. TIME-SPEED-ODO-RPM-DISTANCE-CALORIE-PULSE
TIME	Показывает время тренировки в минутах и секундах. Ваша консоль будет автоматически подсчитывать от 0:00 до 99:59. Вы можете также задать на консоли обратный отсчет от заданного значения с помощью кнопок ВВЕРХ и ВНИЗ. Если вы будете продолжать тренировку, после того как время достигло 0:00, компьютер начнет подавать звуковой сигнал, и сбросит себя к исходному набору параметров времени, позволяя вам увидеть ваши параметры тренировки.
SPEED	Отображает скорость вашей тренировки в КМ/MILE за час, значение от 0.0 до 999.9.
ODO	Общее расстояние, не может быть обнулено.
RPM	Ваша частота вращения педалей.
DISTANCE	Отображает общее расстояние, пройденное во время каждой тренировки. Максимальное значение – 99.99 КМ/MILE.
CALORIES	Отображение количества сожженных калорий в течение тренировки

Назначение клавиш:

MODE	a. Нажатие клавиши для подтверждения значения TIME (Время), DISTANCE (Расстояние) и CALORIE (Количество калорий). b. Используется как STOP, если зажать в течение пары секунд произойдет перезагрузка консоли c. В режиме тренировки нажатием клавиши можно проверить параметры SCAN-TIME-SPEED-ODO-RPM-DISTANCE-CALORIE-PULSE.
-------------	---

Ошибки:

E: Скорость выше 999.9 MPH/KPH, то на дисплее высветится “E”.

ТЕХНИЧЕСКИЕ СПЕЦИФИКАЦИИ

Посадка	вертикальная
Рама	высокопрочная из легированной стали
Система нагружения	магнитная бесконтактная ременная
Кол-во уровней нагрузки	бесшаговая динамическая регулировка
Маховик	30 кг. с алюминиевым ободом
Педали	Toe clip
Сидение	эргономичное повышенной комфортности с гелиевыми подушками
Регулировка положения сидения	по горизонтали (6 положений) и вертикали (10 положений)
Руль	многопозиционный (5 положений), с подлокотниками для положения "шоссе"
Регулировка положения руля	по горизонтали вертикали (6 положений) и вертикали (4 положения)
Измерение пульса	нет
Консоль	3 дюймовый (76 см.) черно-белый LCD дисплей
Показания консоли	время, дистанция, калории, скорость, об./мин., сканер
Статистика тренировок	нет
Специальные программные возможности	нет
Мультимедиа	нет
Интеграция	нет
Интернет	нет
Язык(и) интерфейса	английский
Вентилятор	нет
Складывание	нет
Транспортировочные ролики	полиуретановые (2 шт.)
Компенсаторы неровностей пола	есть
Размер в рабочем состоянии (Д*Ш*В)	114x53x124см.
Вес нетто	60 кг.
Вес брутто	65 кг.
Макс. вес пользователя	159 кг.
Питание	не требует подключения к сети
Гарантия	1 год
Производитель	Neotren GmbH, Германия
Страна изготовления	КНР

Поставщик: ООО «Неотрен», 115201 Россия, Москва, Каширский проезд, д.17 стр.9,

Дата изготовления указана на упаковке массажный стола.

**Упаковка содержит информацию о дате изготовления оборудования, указанную в виде шифра. Пример: C160122, где 16 – год изготовления, 01 –месяц изготовления, 22 – внутренний номер учета.*

Оборудование сертифицировано в соответствии с Техническим Регламентом Таможенного Союза.

*Производитель оставляет за собой право вносить изменения в конструкцию массажный стола, не ухудшающие значительно его основные технические характеристики.

Все актуальные изменения в конструкции либо технических спецификациях изделия отражены на официальном сайте поставщика оборудования ООО «Неотрен» www.neotren.ru

Последнюю версию Руководства пользователя Вы можете найти на сайте поставщика ООО «Неотрен» www.neotren.ru